

产品规格书

产品名称：M10-2.2KW

产品编号：SC-M10-2200

适配功率：0.75-2.2KW

电压等级：220-380V

版 本：1.0

版本	日期	版本更新记录	核准
1.0		基本功能	

浙江蜀川电气科技有限公司

DESCRIPTION:
(规格书)
SPECIFICATION

Model No.:

日期

编制

审核

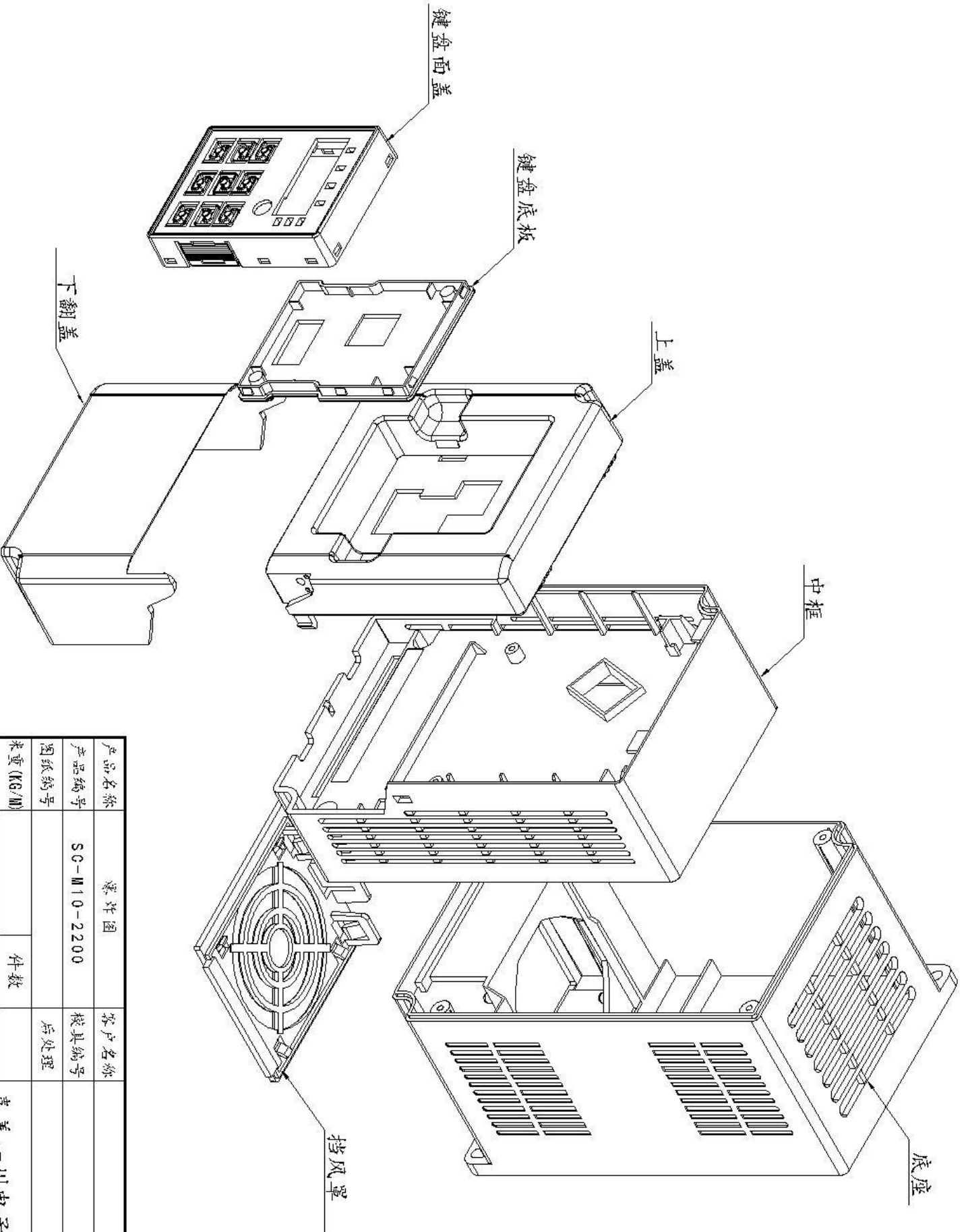
批准

Document No.:

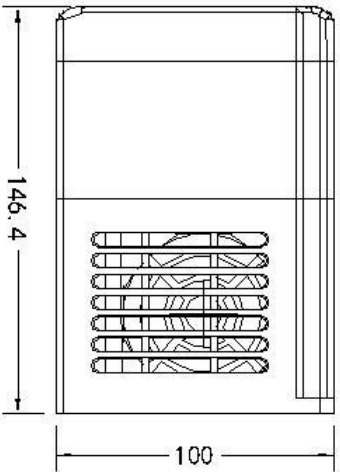
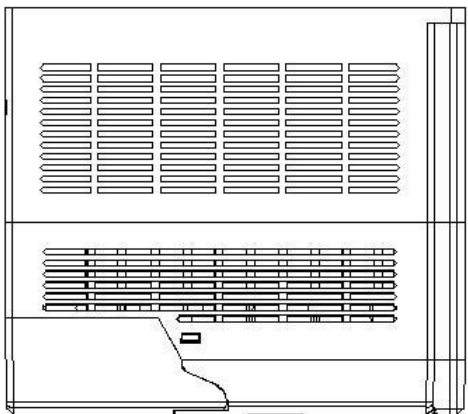
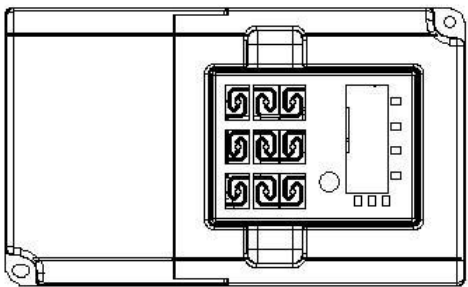
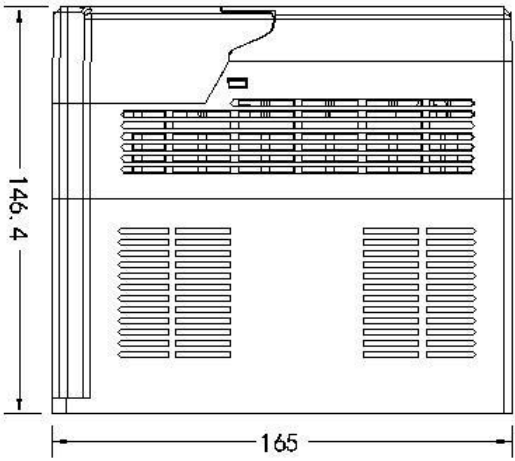
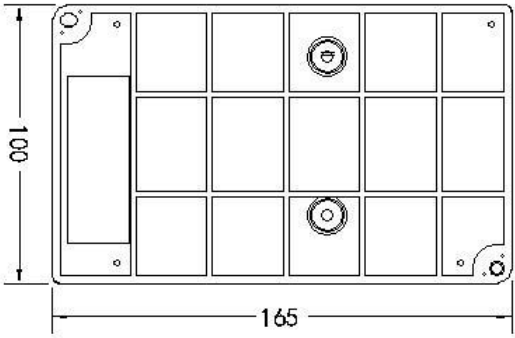
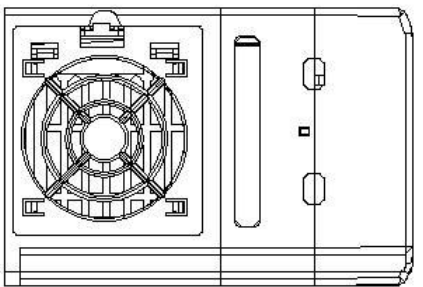
REV:

谢靓

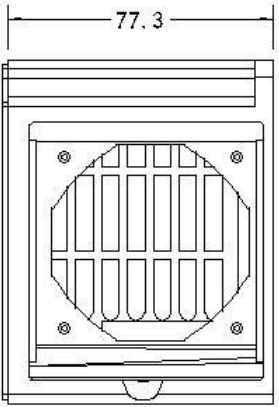
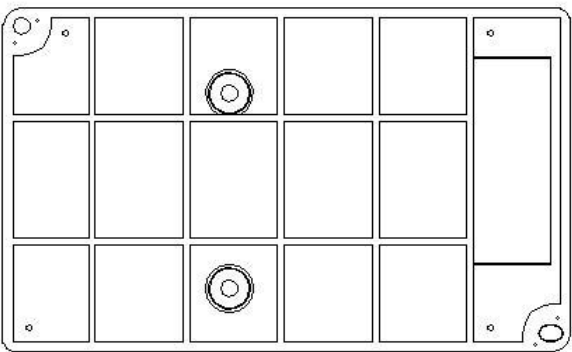
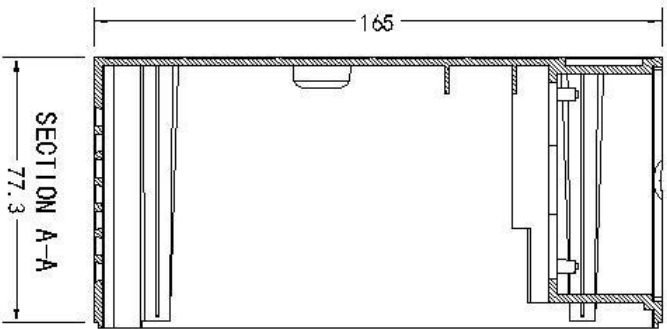
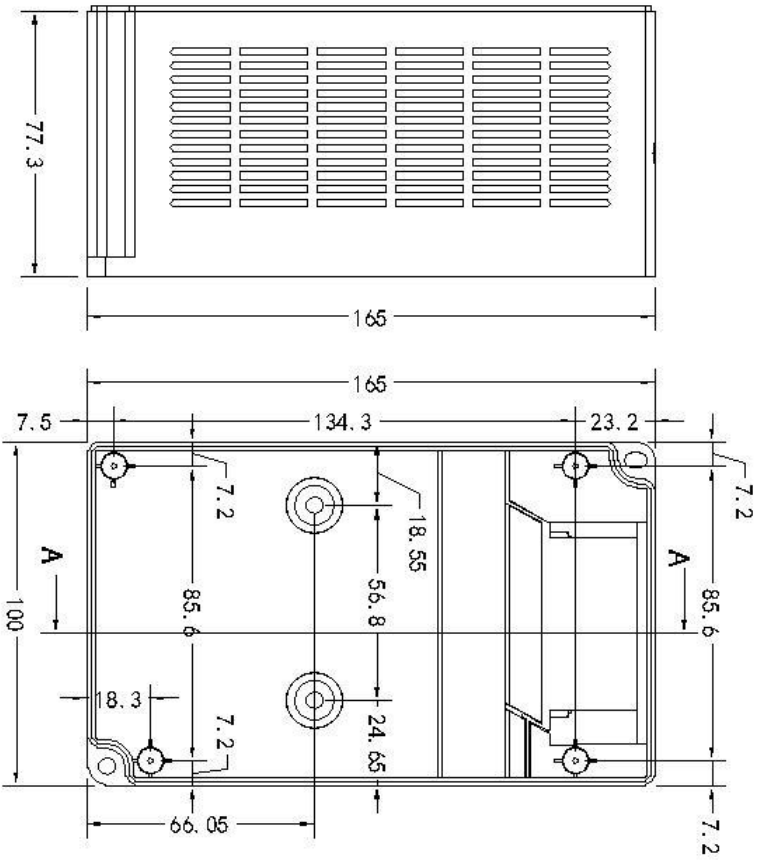
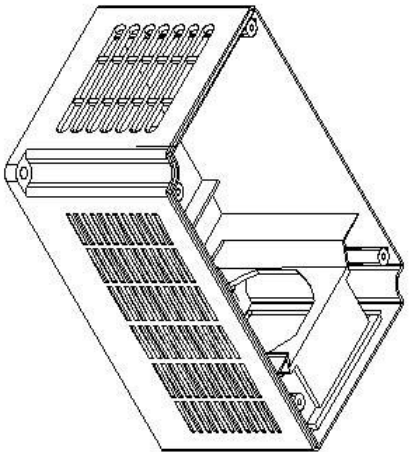
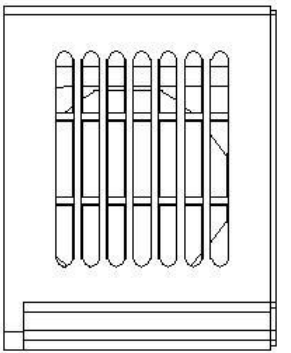
1.0



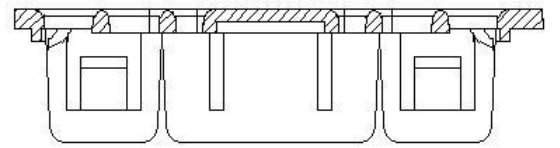
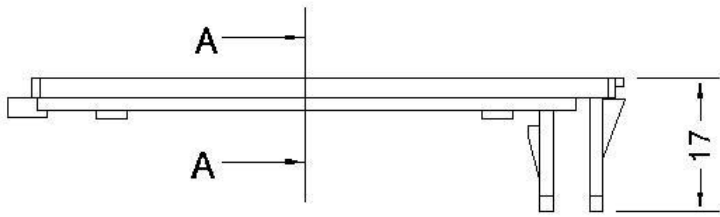
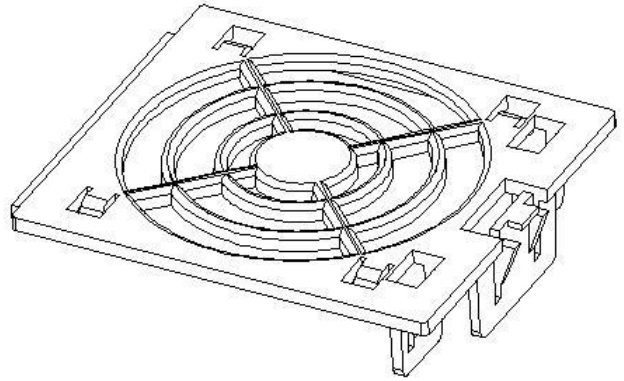
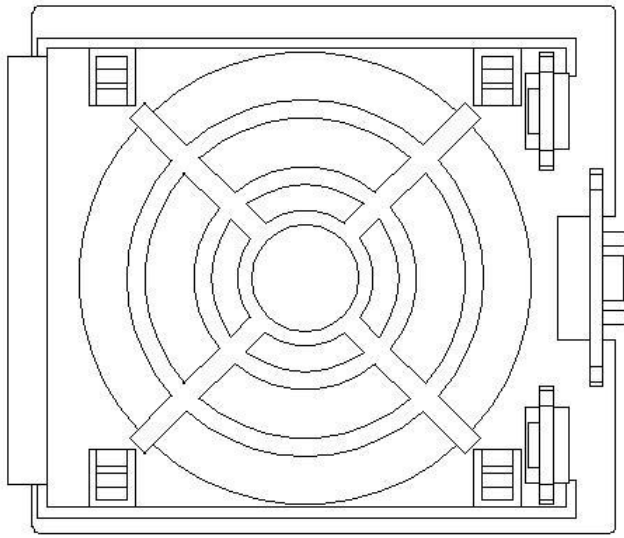
产品名称	爆炸图	客户名称	日期
产品编号	SC-M10-2200	模具编号	制图
图纸编号		后处理	审核
重量 (KG/M)		件数	
净重 (KG)		投影	
嘉善一川电子科技有限公司			



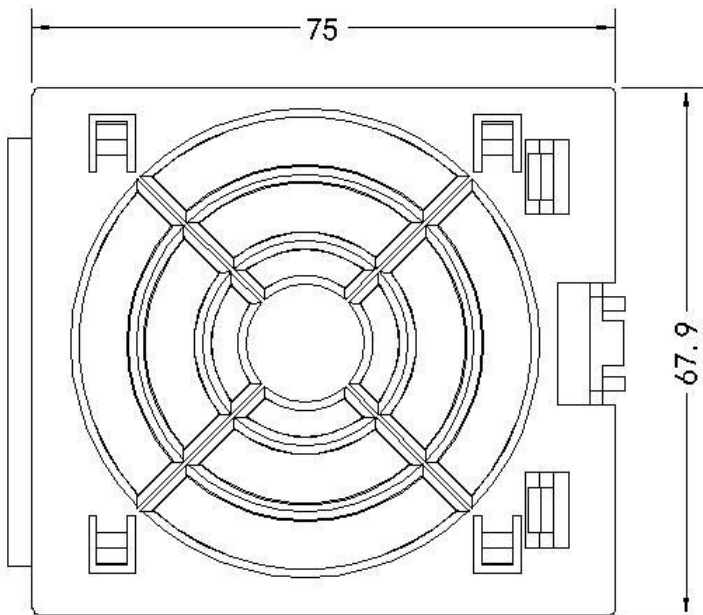
产品名称	整体图		客户名称	日期
产品编号	SC-M10-2200-00	模具编号	剖面	制图
图纸编号		后处理	视图	审核
重量 (KG/M)		件数		
净重 (KG)		投影		
嘉善一川电子科技有限公司				



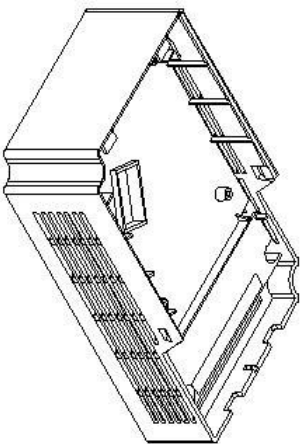
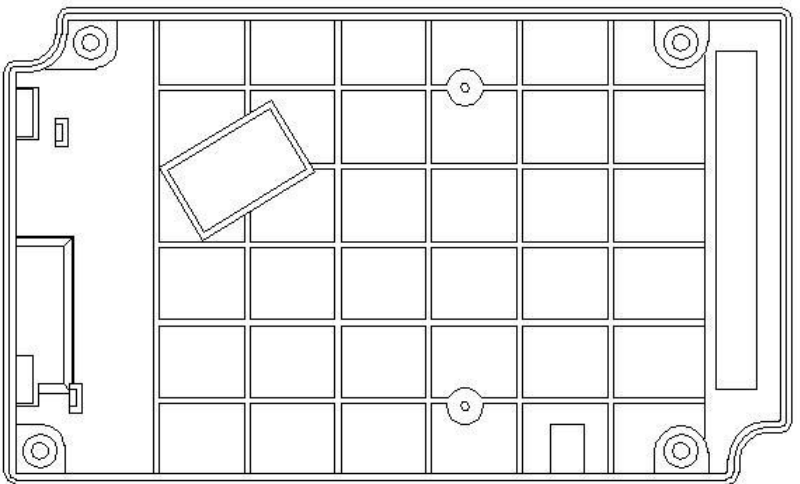
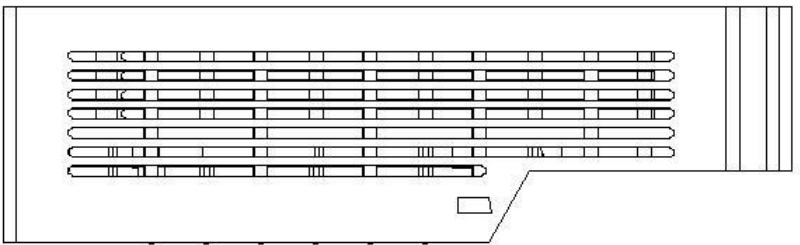
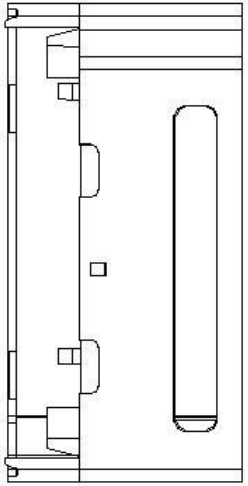
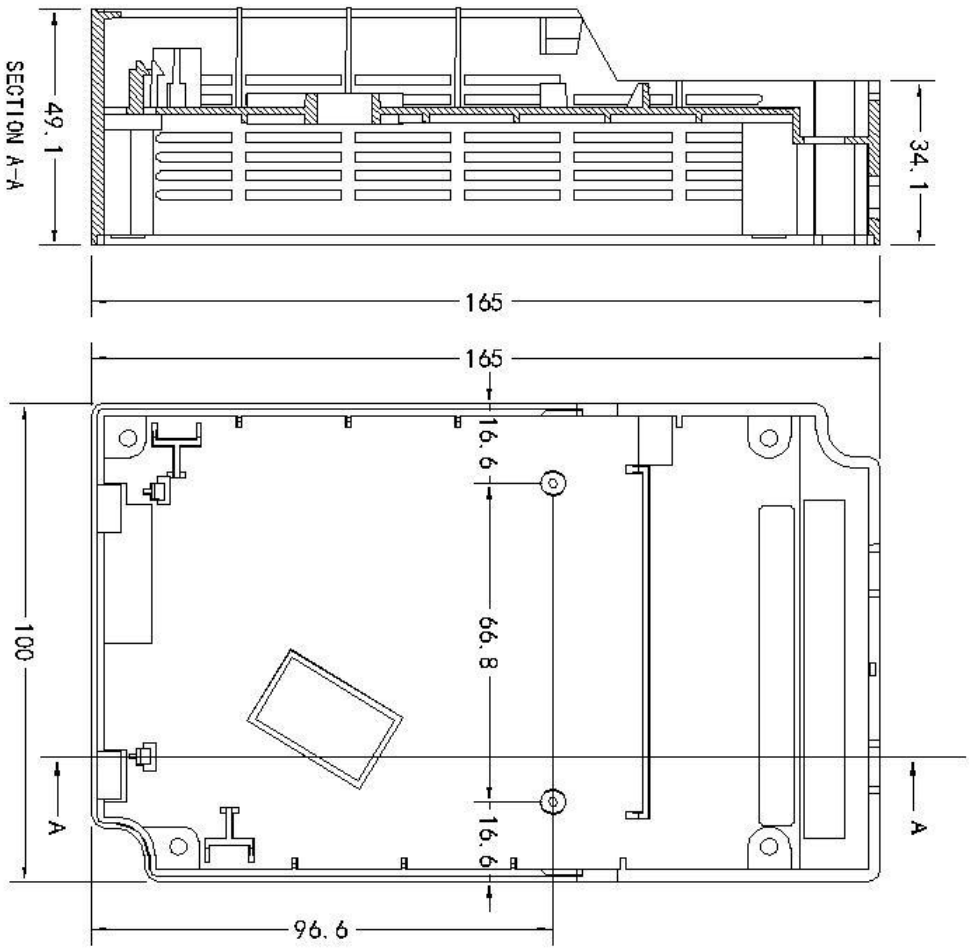
产品名称	底座	客户名称		日期	
产品编号	SC-M10-2200-DZ	模具编号		制图	
图纸编号		后处理		审核	
求重 (KG/M)		件数			
净重 (KG)		投影			
					嘉善一川电子科技有限公司



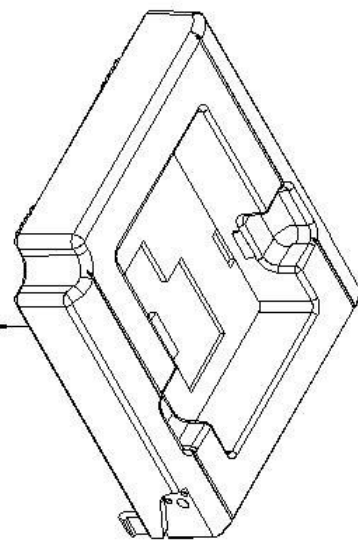
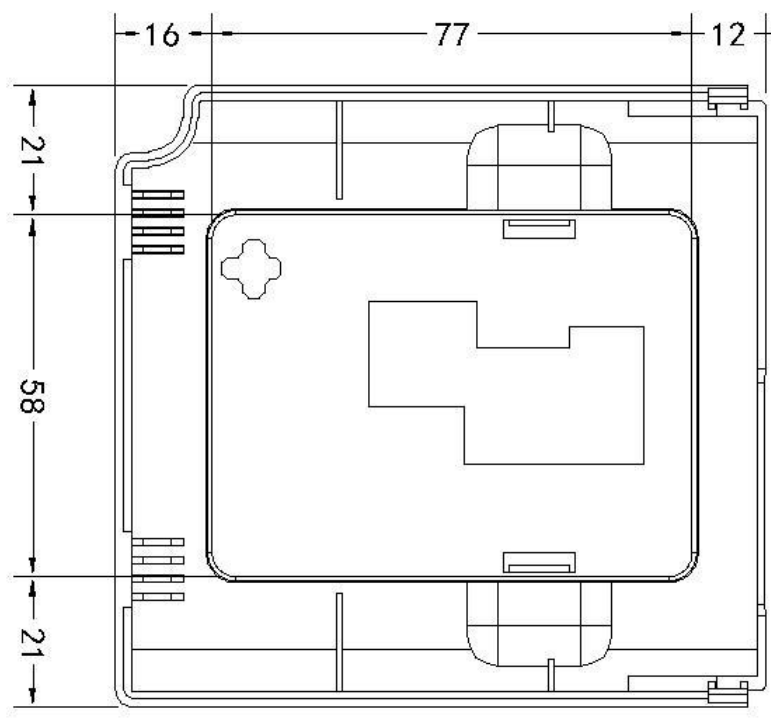
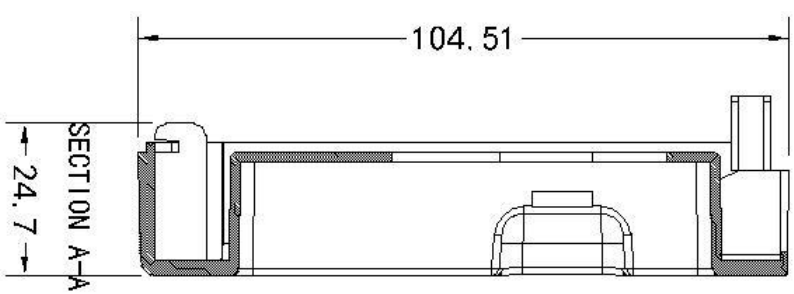
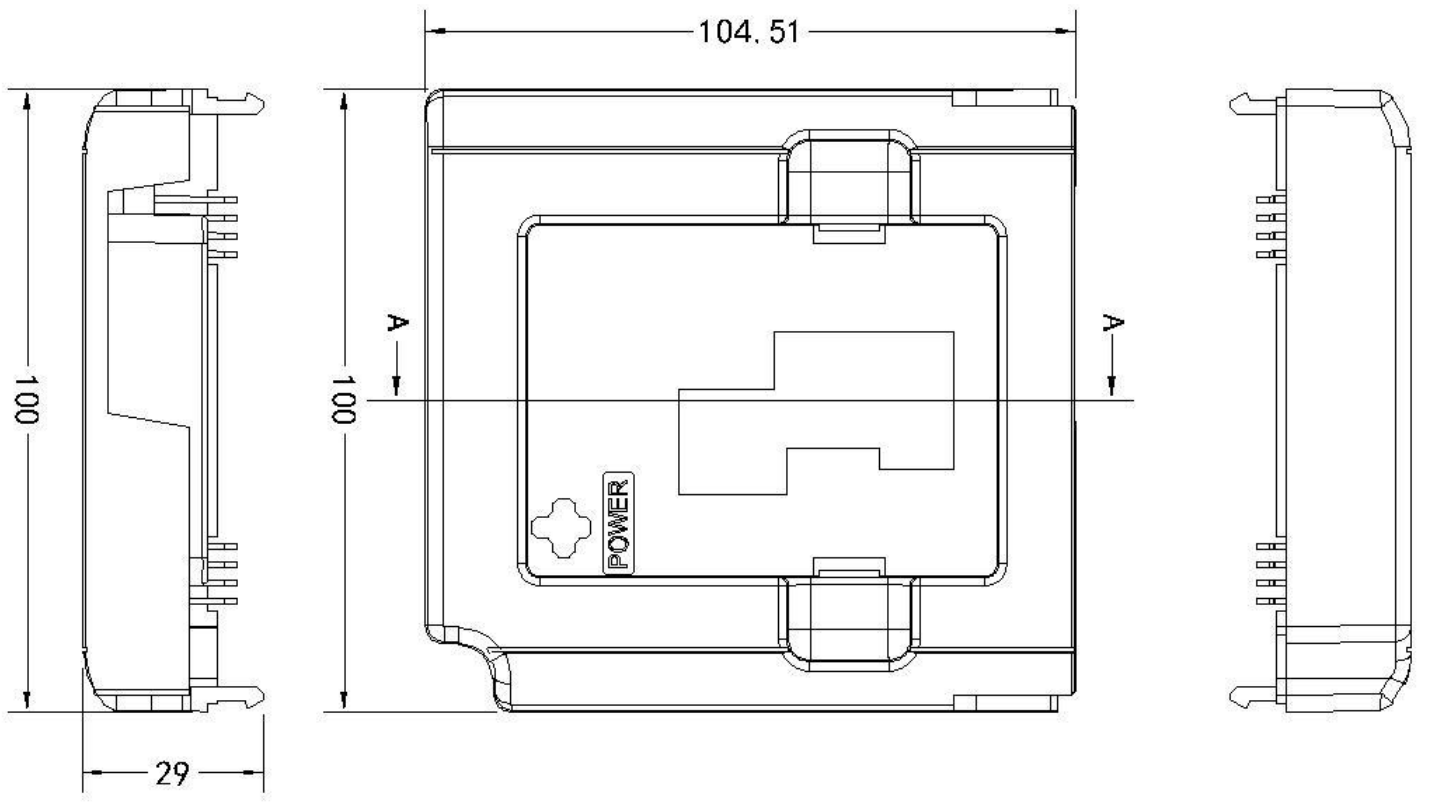
SECTION A-A



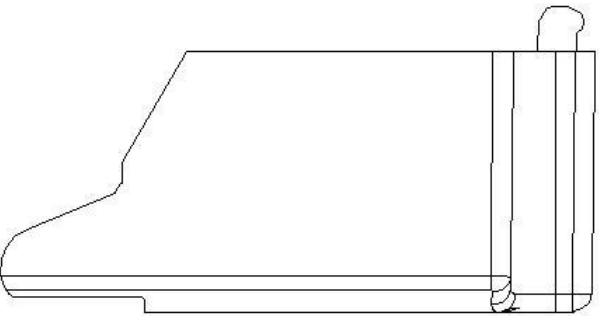
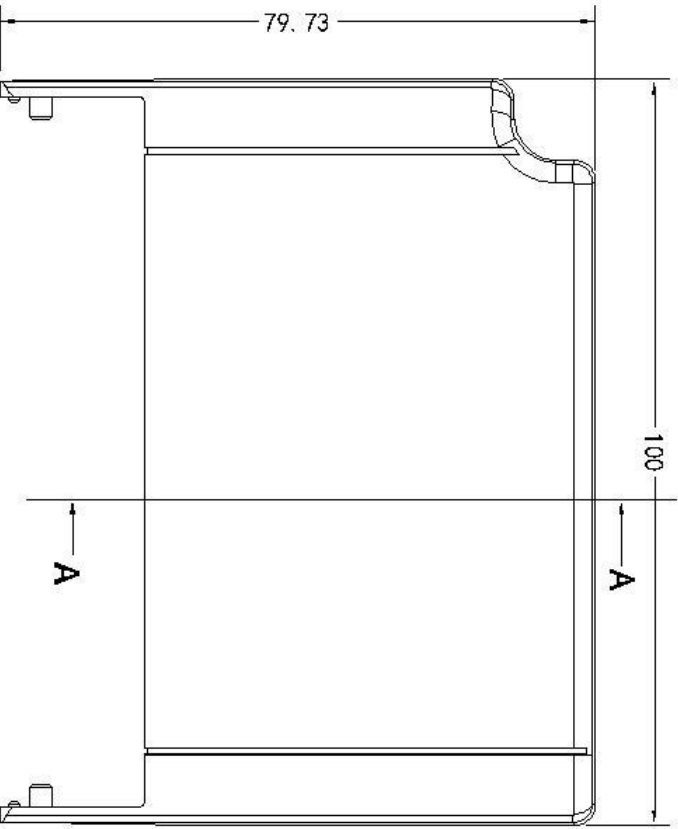
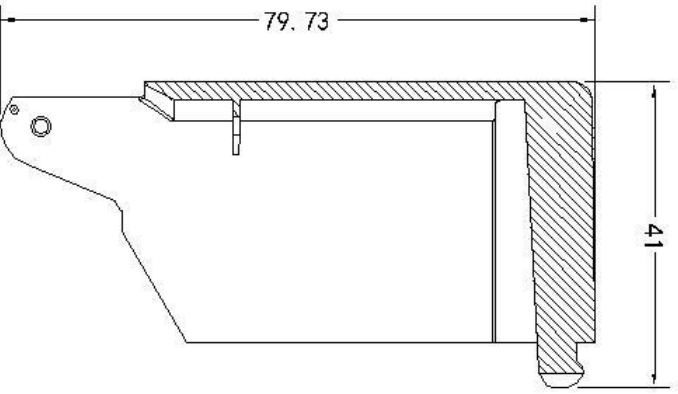
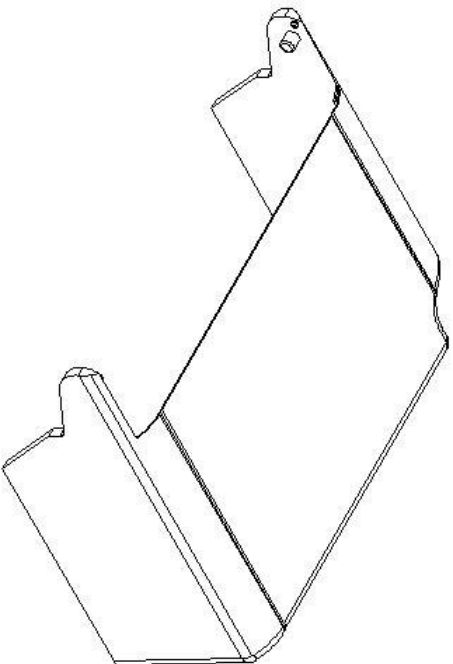
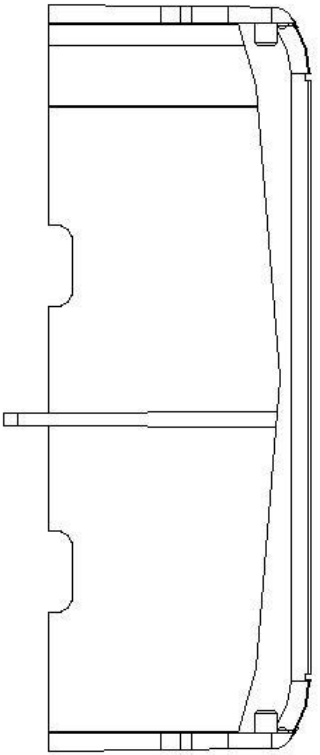
产品名称	挡风罩	客户名称	日期
产品编号	SC-M10-2200-DFZ	模具编号	制图 谢航
图纸编号		后处理	审核
米重(KG/M)		件数	
净重(KG)		投影 比例	嘉善一川电子科技有限公司



产品名称	中框	客户名称	日期
产品编号	SC-M10-2200-ZK	模具编号	制图
图纸编号		后处理	审核
重量 (KG/M)		件数	
净重 (KG)		投影	
		视图	
嘉善一川电子科技有限公司			

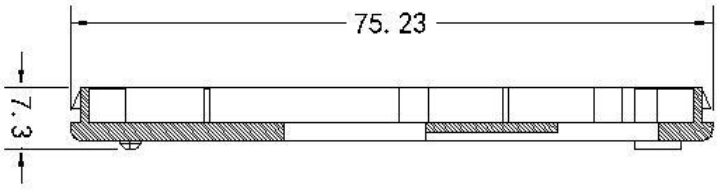
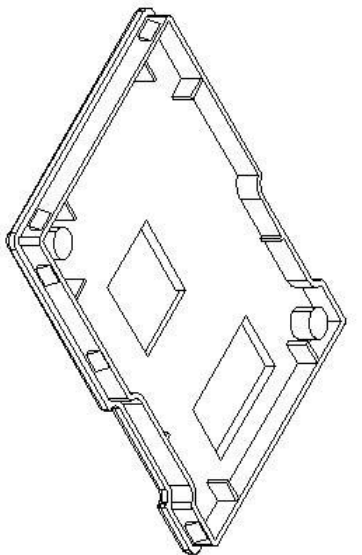


产品名称	上盖	客户名称		日期
产品编号	SC-M10-2200-SG	模具编号		制图
图纸编号		后处理		审核
件数	1	件数		
净重 (KG)		投影		
		视图		
嘉善一川电子科技有限公司				

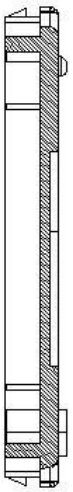
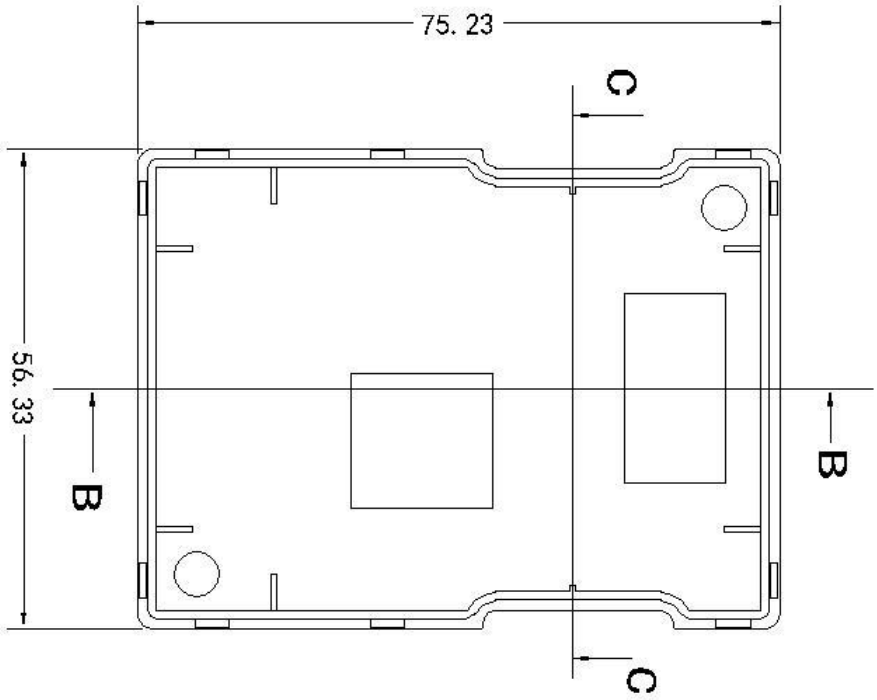


SECTION A-A

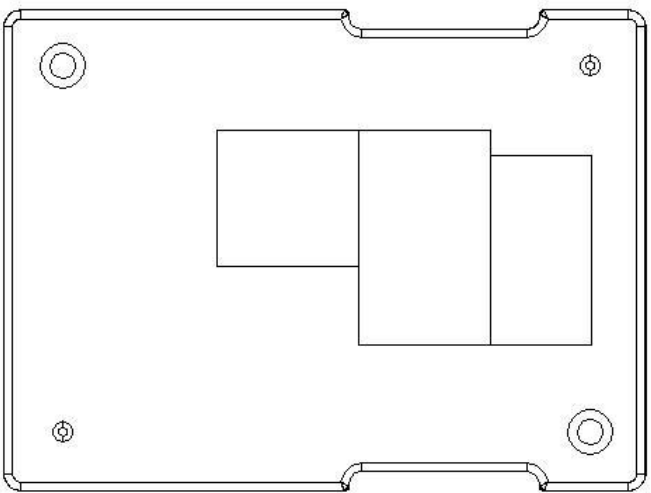
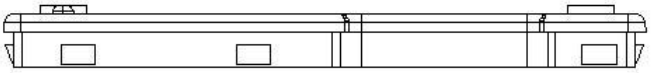
产品名称	下翻盖		客户名称		日期
产品编号	SC-M10-2200-XFG		模具编号		制图
图纸编号			后处理		审核
重量 (KG/M)		件数	投影		
净重 (KG)		视图			
嘉善一川电子科技有限公司					



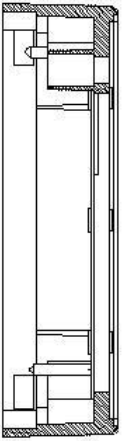
SECTION B-B



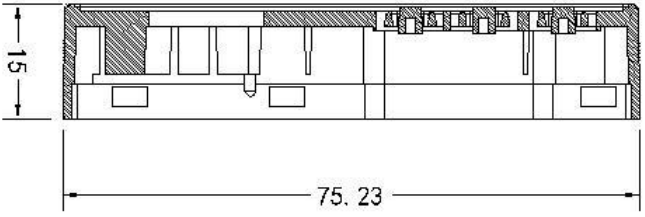
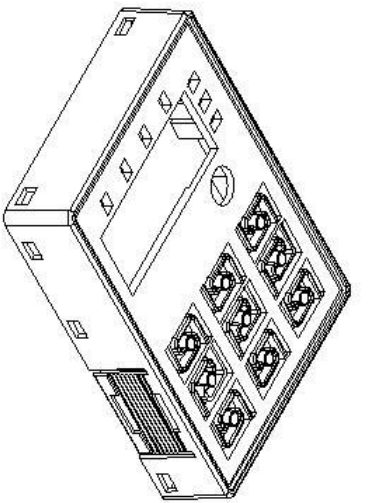
SECTION C-C



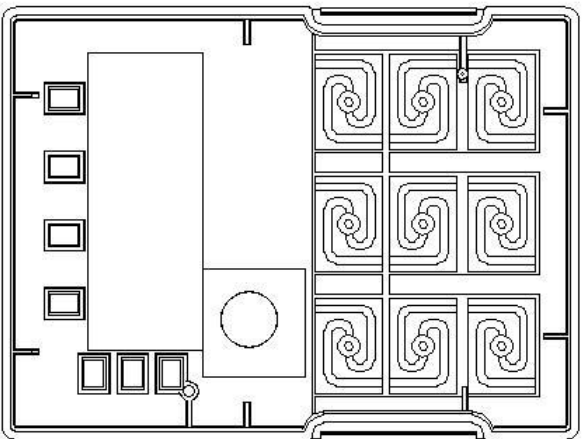
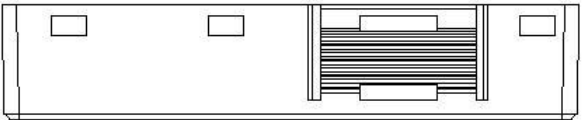
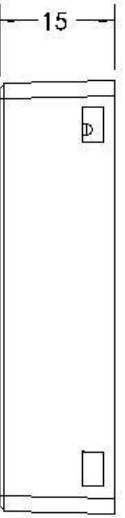
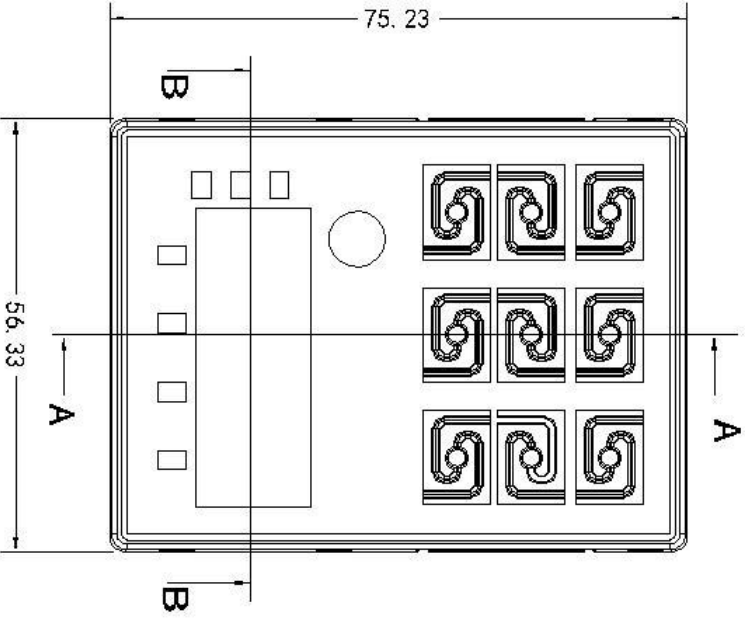
产品名称	键盘底板		客户名称		日期
产品编号	JP-80-M110-2-1		模具编号		制图
图纸编号			后处理		审核
重量 (KG/M)		件数	投影		
净重 (KG)		视图			
嘉善一川电子科技有限公司					



SECTION B-B



SECTION A-A



产品名称	键盘面盖	客户名称		日期	
产品编号	JP-80-M10-2-2	模具编号		制图	
图纸编号		后处理		审核	
米重 (KG/M)		件数			
净重 (KG)		投影			
嘉善一川电子科技有限公司					