

产品规格书

产品名称：M8-400W变频器壳体

产品编号：SC-M8-400

适配功率：0.75-2.2KW

电压等级：220-380V

版 本：1.0

版本	日期	版本更新记录	核准
1.0		基本功能	

浙江蜀川电气科技有限公司

DESCRIPTION:
(规格书)
SPECIFICATION

Model No.:

Document No.:

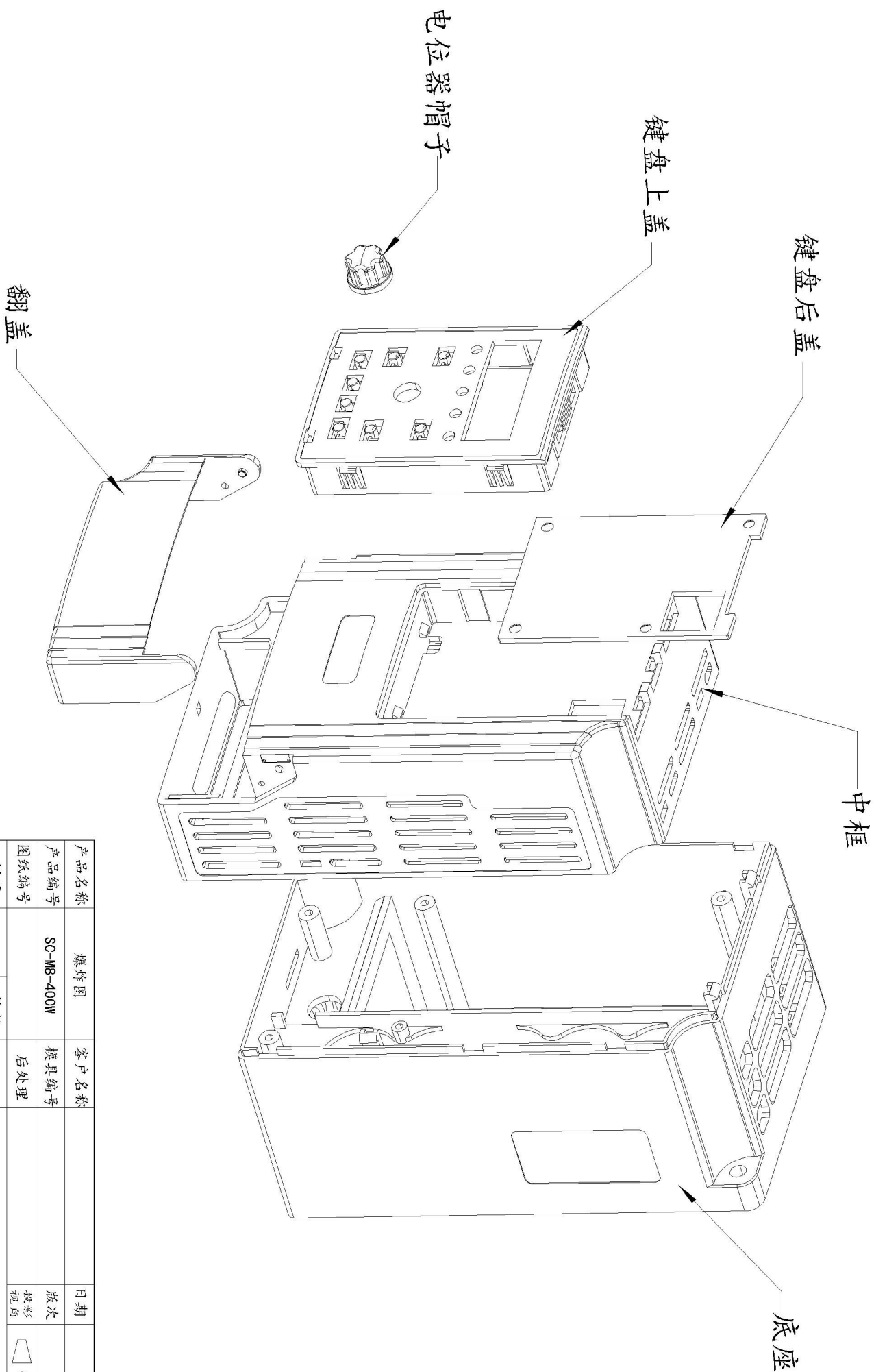
REV:
1.0

日期
16.03.02

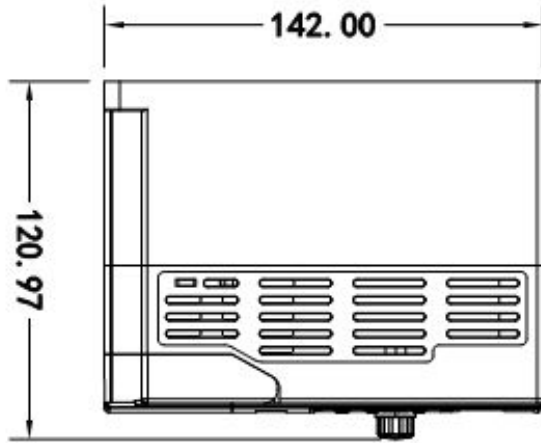
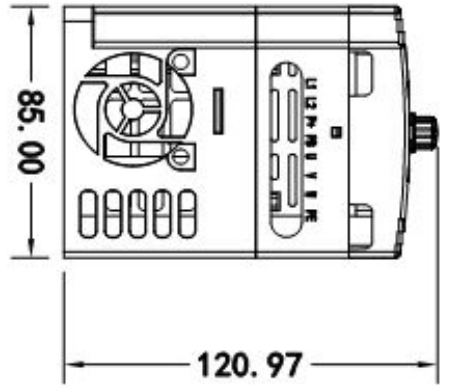
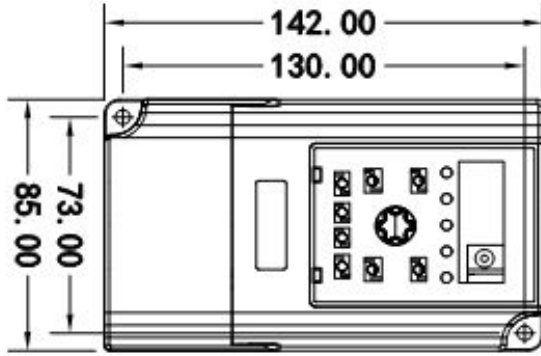
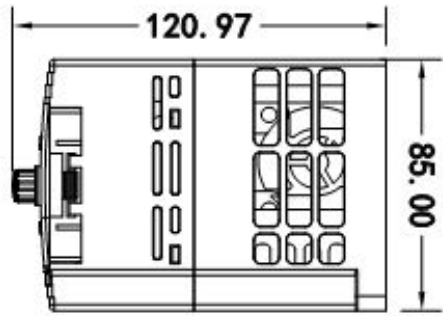
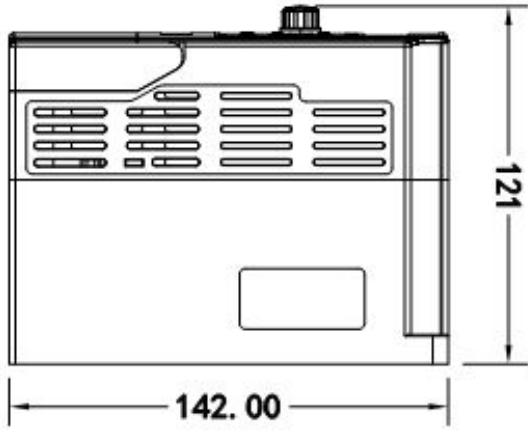
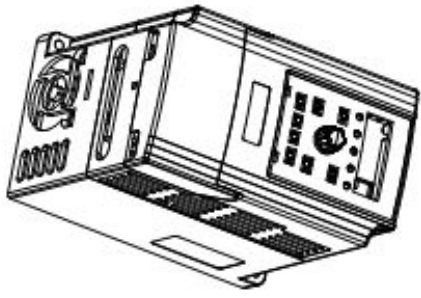
编制
谢靓

审核

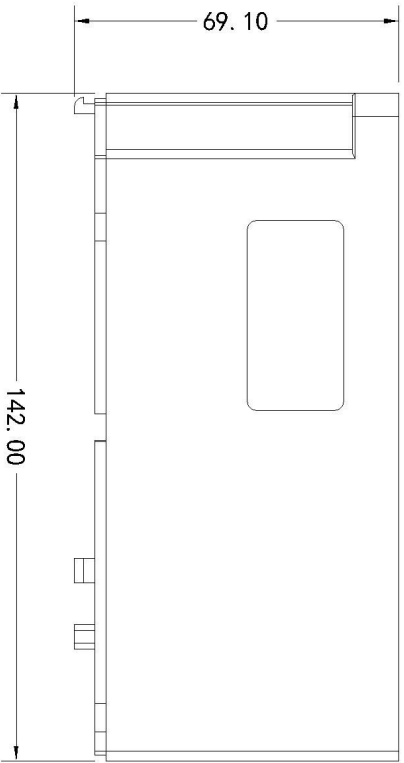
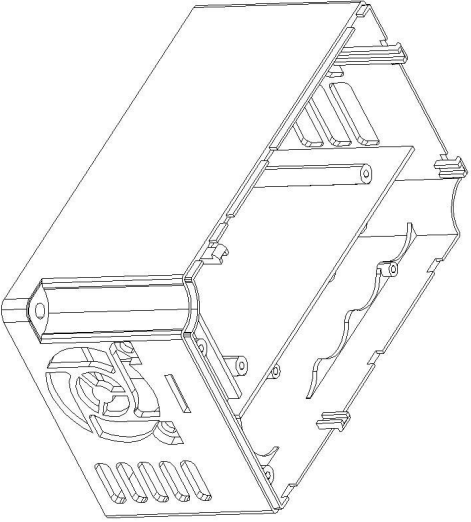
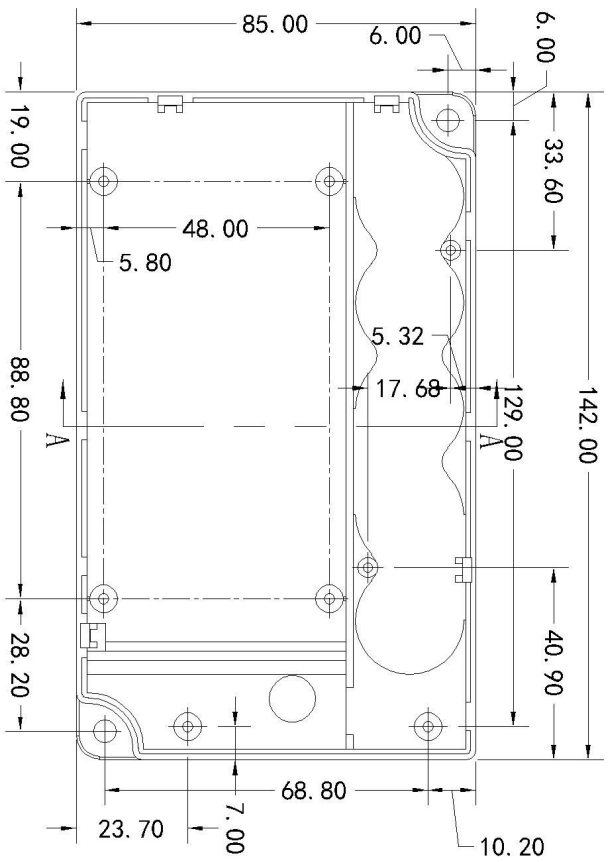
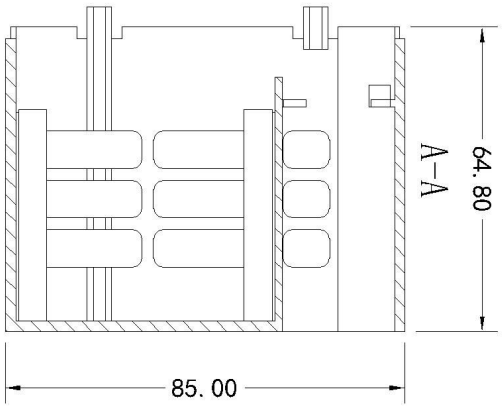
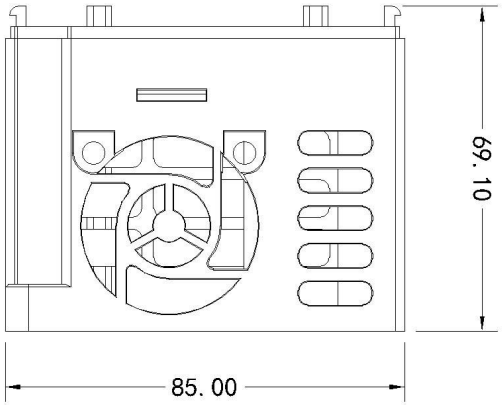
批准



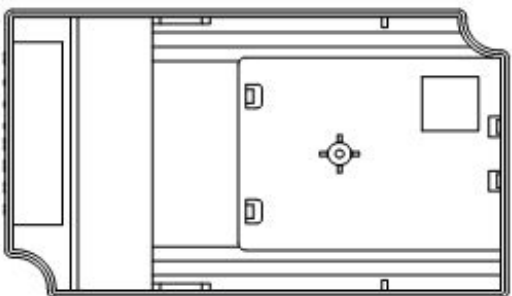
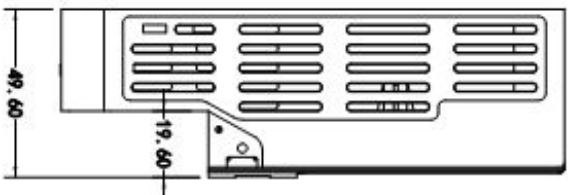
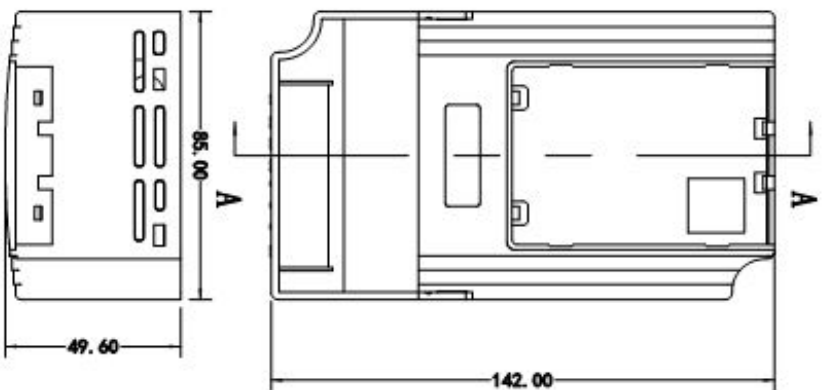
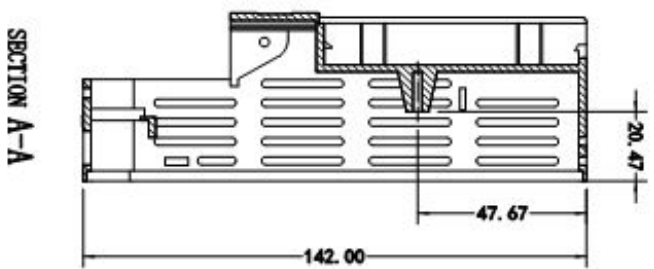
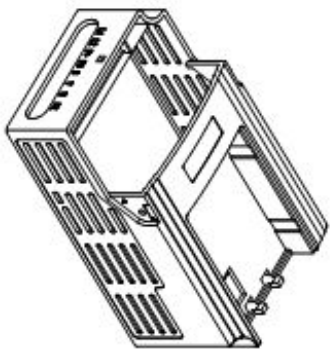
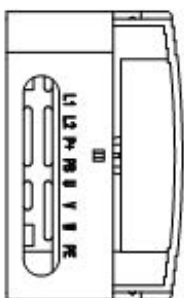
产品名称	爆炸图	客户名称	日期
产品编号	SC-M8-400W	模具编号	版次
图纸编号		后处理	投影
材质	件数		视角
制图	审核		
嘉善一川电子科技有限公司			



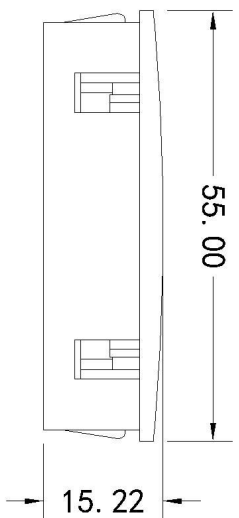
产品名称	整体图	客户名称	日期
产品编号	SO-MB-400W-00	模具编号	版次
图纸编号		后处理	投影 视角
材质	件数		制图
制图	审核		
嘉善一川电子科技有限公司			



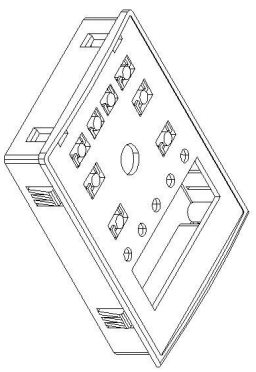
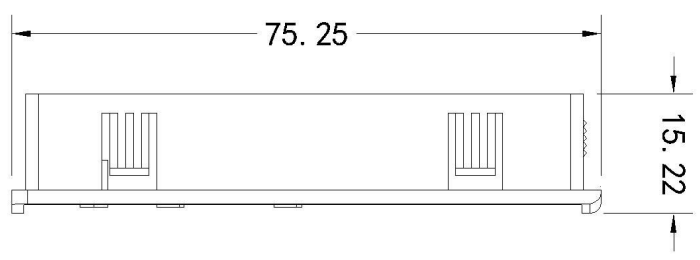
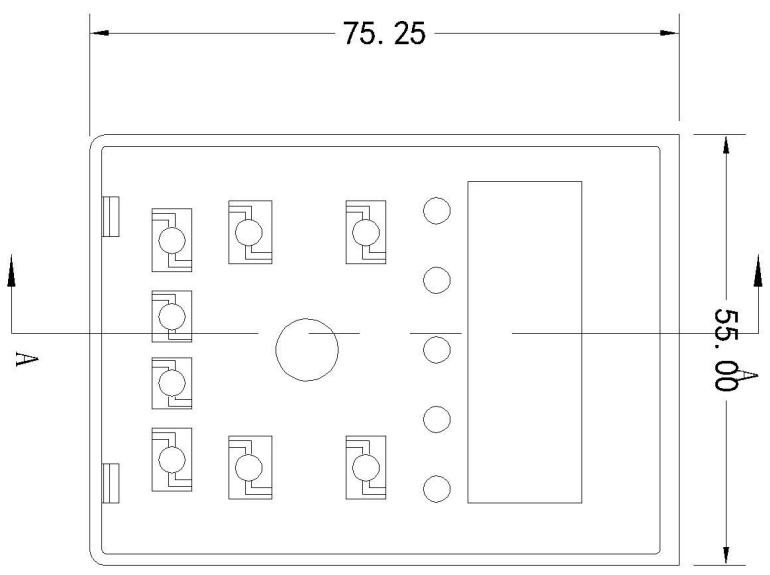
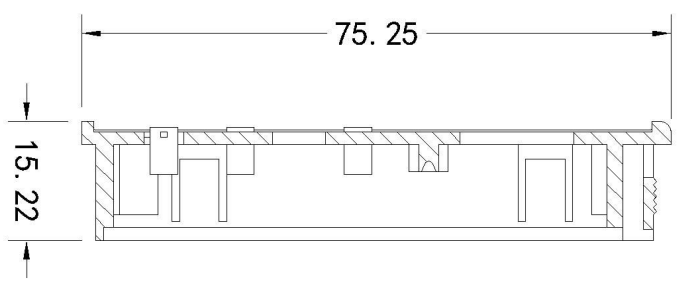
产品名称	底框	客户名称		日期	
产品编号	SC-M8-400W-01	模具编号		版次	
图纸编号		后处理		投影	
材质		件数		视角	
制图		审核			
嘉善一川电子科技有限公司					



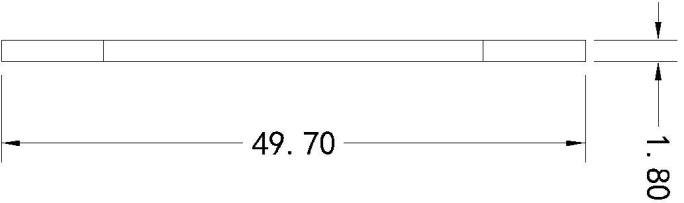
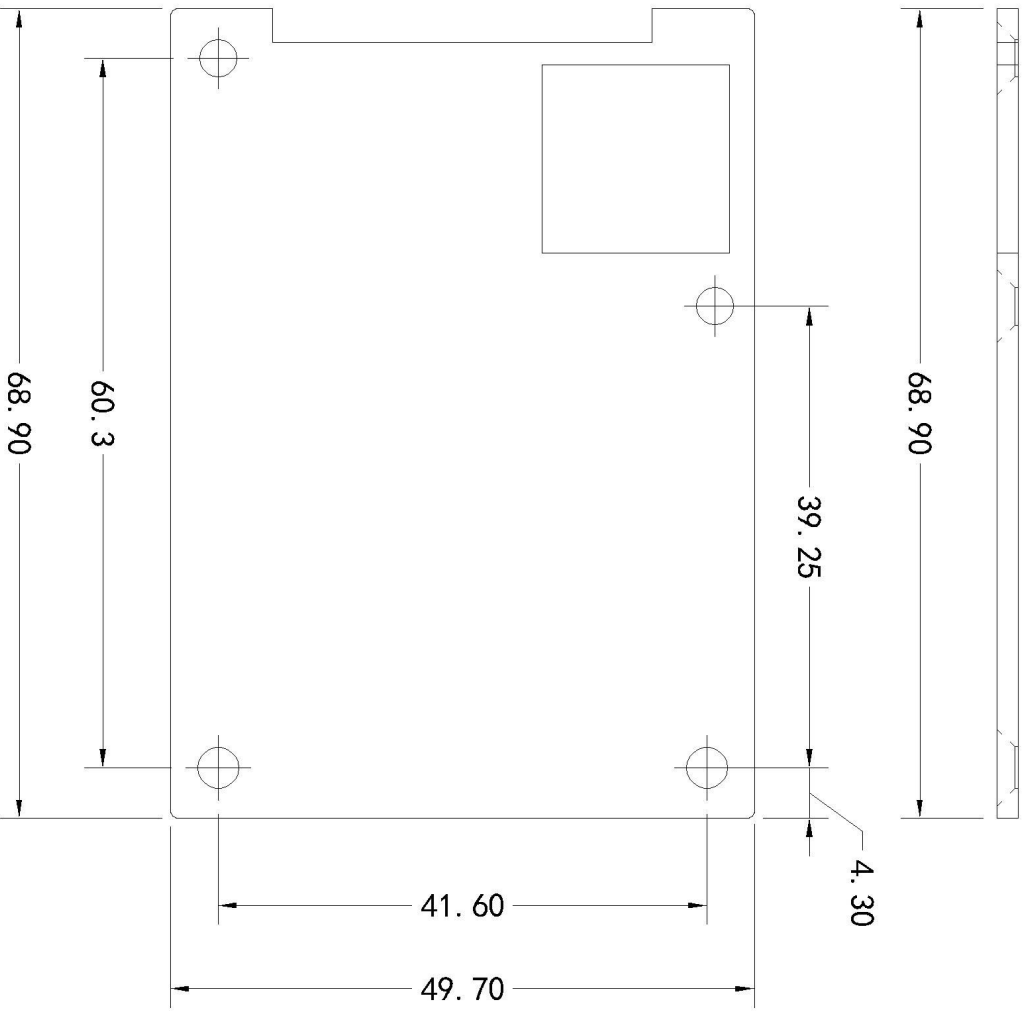
产品名称	中框	客户名称	日期
产品编号	SO-MB-400M-02	模具编号	版次
图纸编号		后处理	投影 比例
材质	件数		□ ○
制图	审核		
嘉善一川电子科技有限公司			



SECTION
A-A

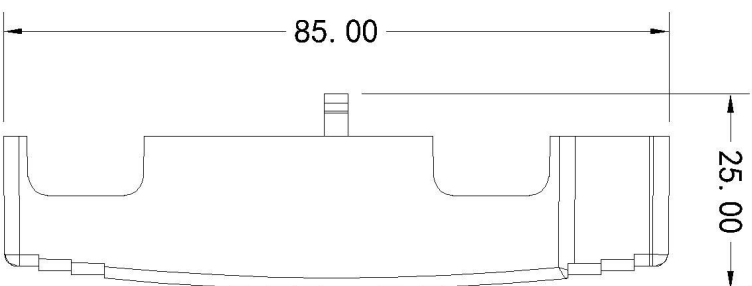
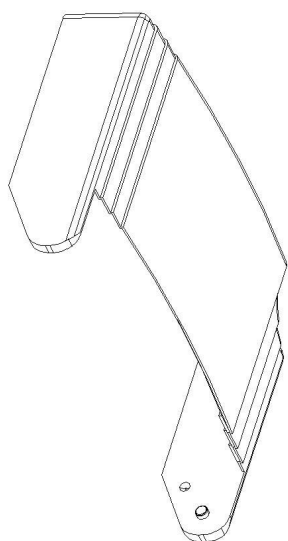
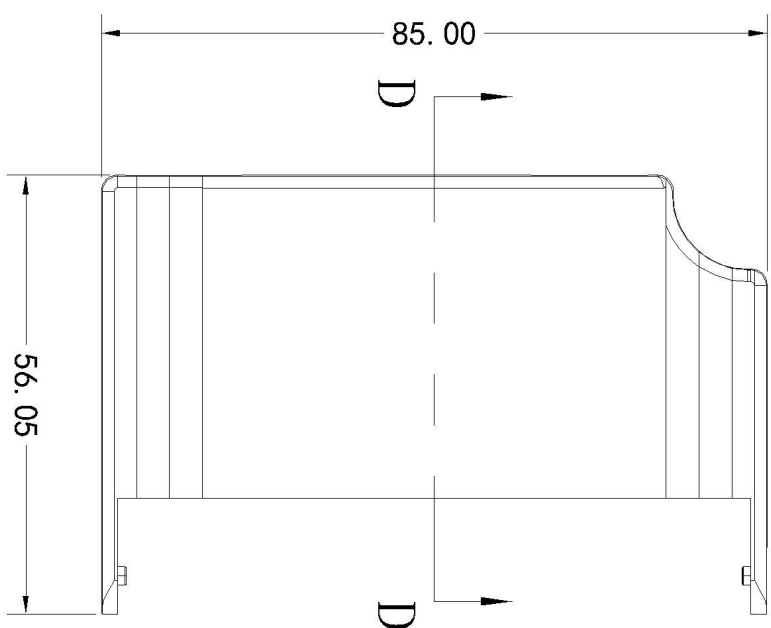
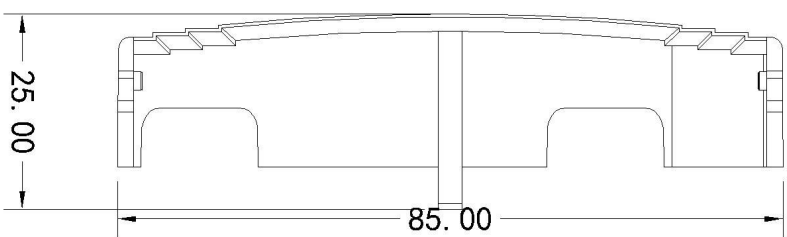
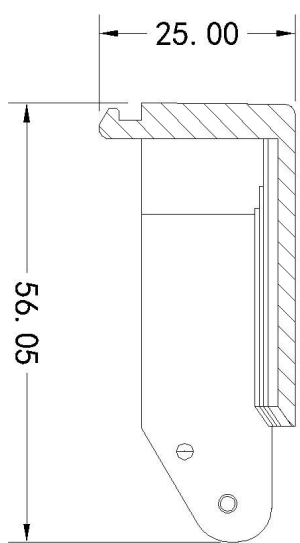


产品名称	键盘上盖	客户名称		日期	
产品编号	SC-M8-400W-03	模具编号		版次	
图纸编号		后处理		投影	
材质		件数		视角	
制图		审核			
嘉善一川电子科技有限公司					



产品名称	键盘后盖	客户名称		日期	
产品编号	SC-M8-400W-04	模具编号		版次	
图纸编号		后处理		投影	
材质		件数		视角	
制图		审核			
嘉善一川电子科技有限公司					

D-D



产品名称	翻盖	客户名称		日期	
产品编号	SC-M8-400W-05	模具编号		版次	
图纸编号		后处理		投影 视角	
材质		件数			
制图		审核		嘉善一川电子科技有限公司	