

产品规格书

产品名称：C300系列7.5壳体

产品编号：SC-C300-7500

适配功率：7.5KW

电压等级：220-380V

版 本：1.0

| 版本 | 日期 | 版本更新记录 | 核准 |
|-----|----|--------|----|
| 1.0 | | 基本功能 | |
| | | | |
| | | | |

浙江蜀川电气科技有限公司

DESCRIPTION:
(规格书)

SPECIFICATION

Model No.:

Document No.:

REV.:

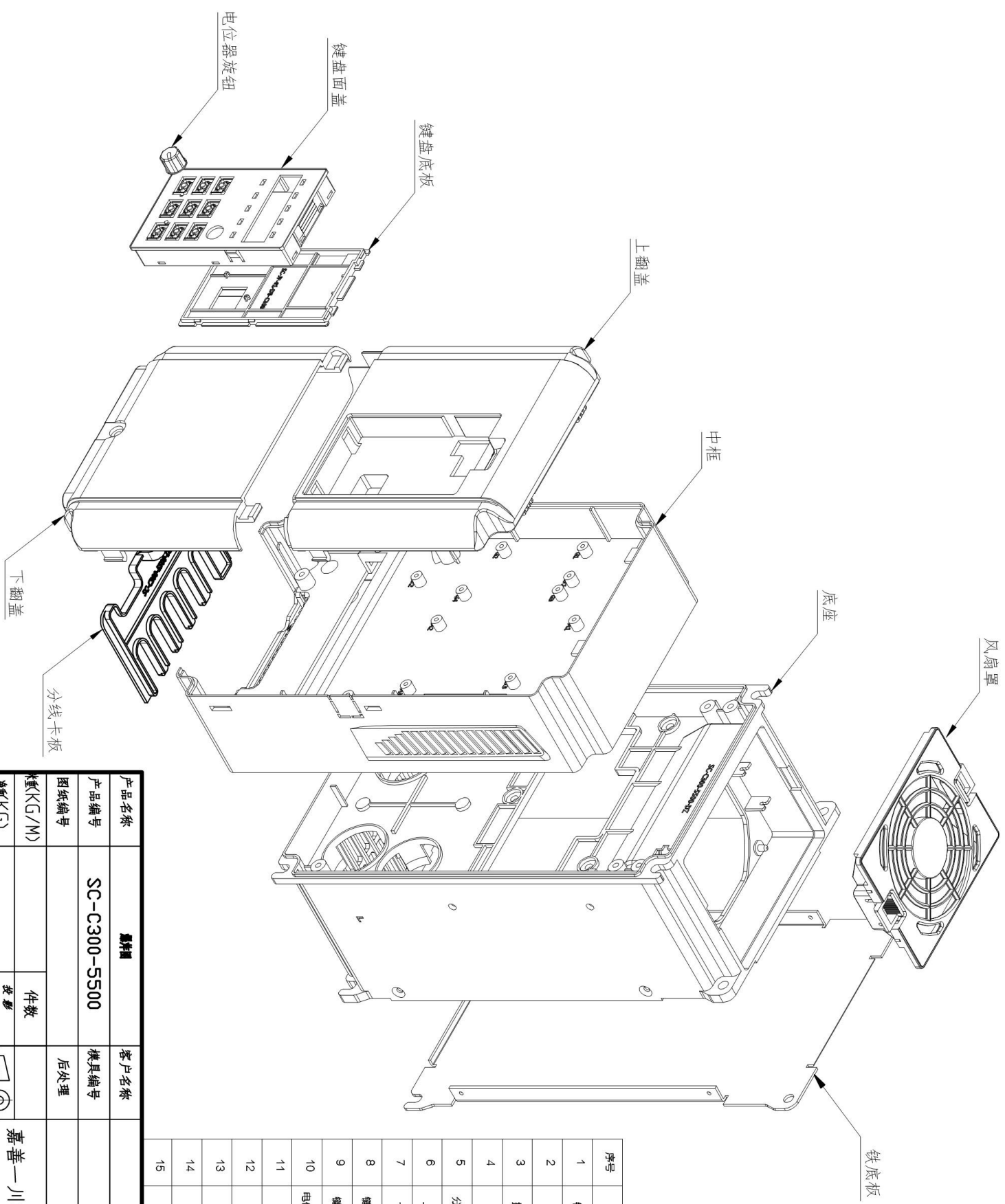
1.0

日期
16/11/12

编制
王跃

审核

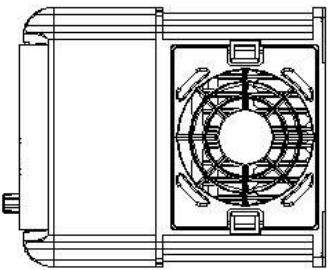
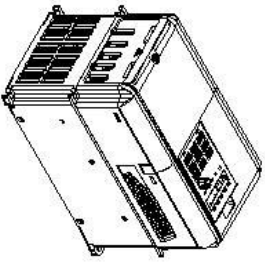
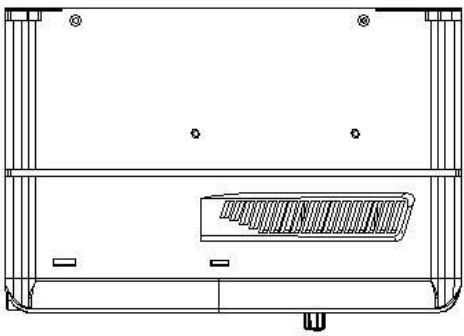
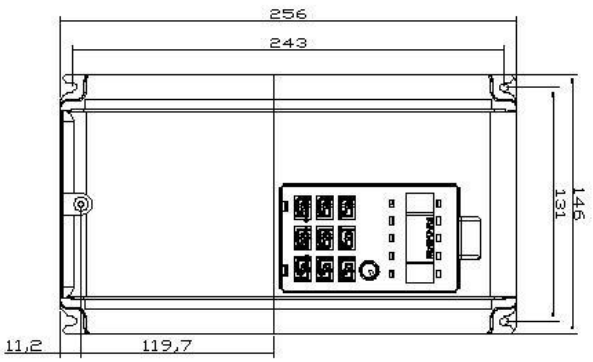
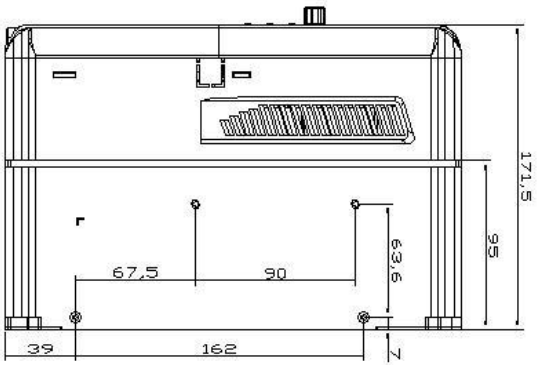
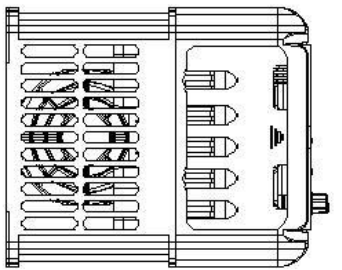
批准



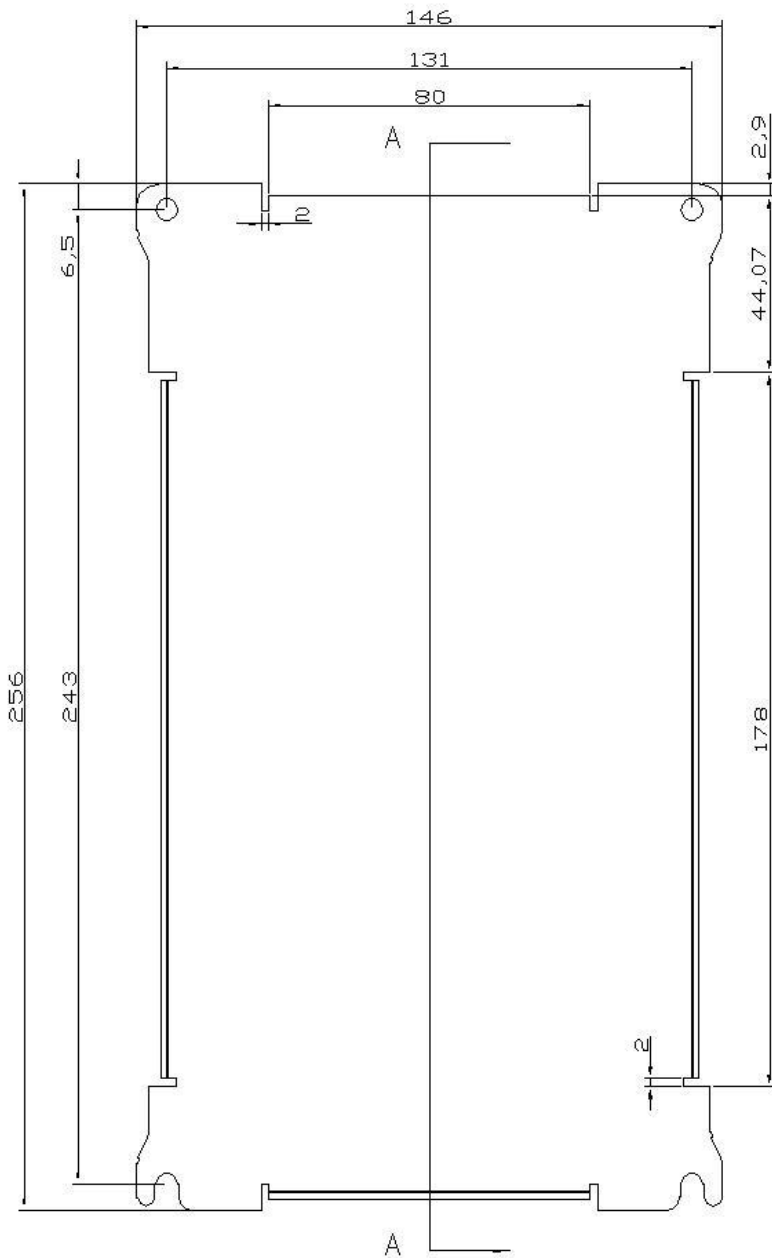
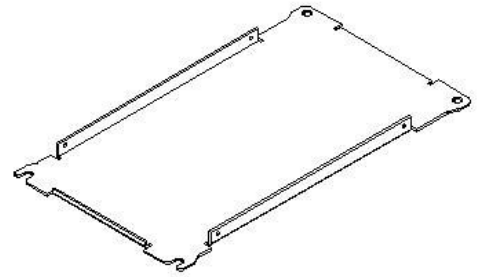
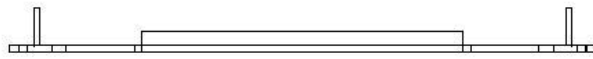
| 序号 | 名称 | 产品编号 | 数量 | 模具名称 |
|----|-------|-------------------|----|------|
| 1 | 铁底板 | SC-C300-5500-1DB | 1 | |
| 2 | 底座 | SC-C300-5500-DZ | 1 | |
| 3 | 挡风罩 | SC-DLB-5500-BFZ | 1 | |
| 4 | 中框 | SC-C300-5500-ZK | 1 | |
| 5 | 分线卡板 | SC-C300-5500-FXKB | 1 | |
| 6 | 上翻盖 | SC-C300-5500-SFG | 1 | |
| 7 | 下翻盖 | SC-C300-5500-KFG | 1 | |
| 8 | 键盘底板 | SC-JP-81-DB-C300 | 1 | |
| 9 | 键盘面盖 | SC-JP-81-SG-C300 | 1 | |
| 10 | 电位器旋钮 | SC-XN 80# | 1 | |
| 11 | | | 1 | |
| 12 | | | 1 | |
| 13 | | | 1 | |
| 14 | | | 1 | |
| 15 | | | 1 | |

| 产品名称 | | 规格 | | 客户名称 | 日期 |
|----------|--------------|------|--|------|----------|
| 产品编号 | SC-C300-5500 | 模具编号 | | | 16/10/20 |
| 图纸编号 | | 后处理 | | 制图 | wang |
| 件数 | | 审核 | | | |
| 件数 | | 投影 | | | |
| 视图 | | 视角 | | | |
| 重量(KG) | | | | | |
| 长度(KG/M) | | | | | |

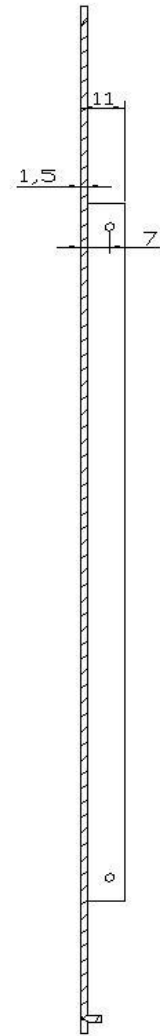
嘉善一川电子科技有限公司



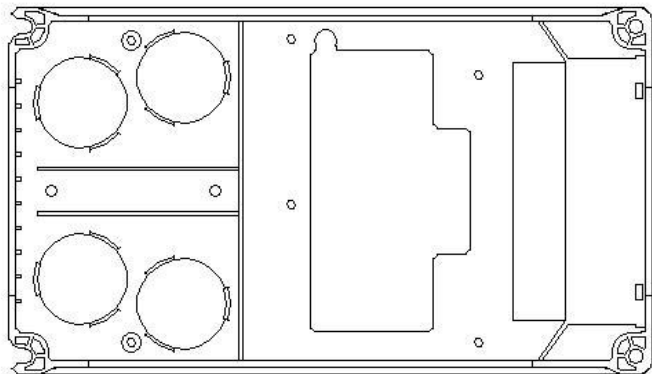
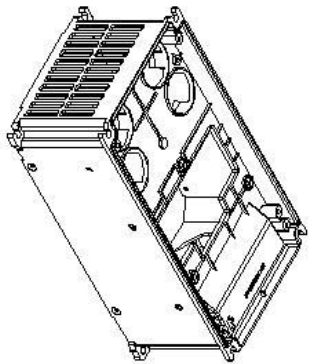
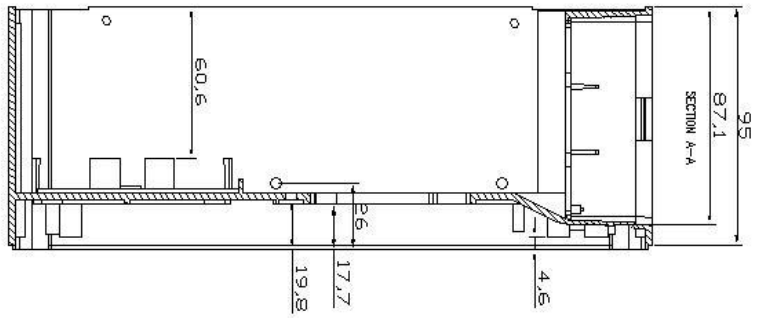
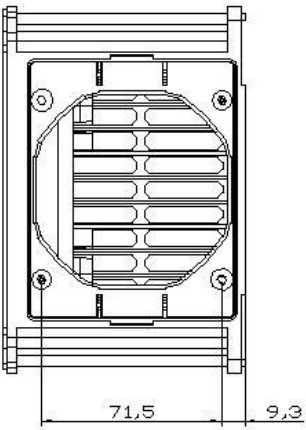
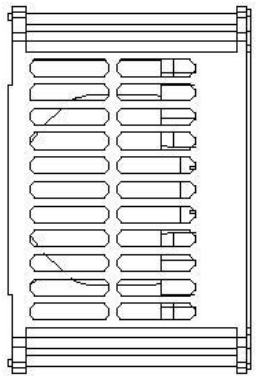
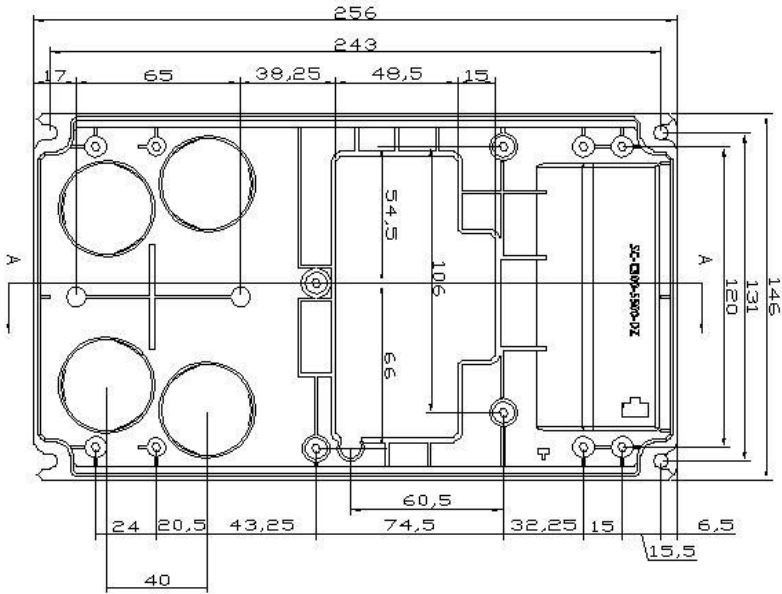
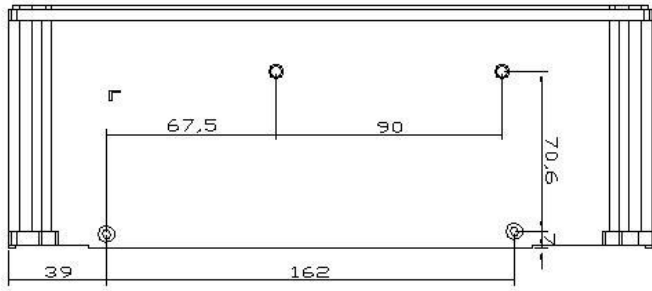
| | | | | | | |
|--------------|-----------------|----|------|--|----|----------|
| 产品名称 | 基础型 | | 客户名称 | | 日期 | 16/10/28 |
| 产品编号 | SC-C300-5500-ZT | | 模具编号 | | 制图 | wang |
| 图纸编号 | | | 后处理 | | 审核 | |
| 重量(KG/M) | | 件数 | | | | |
| 净重(KG) | | 数量 | | | | |
| 嘉善一川电子科技有限公司 | | | | | | |



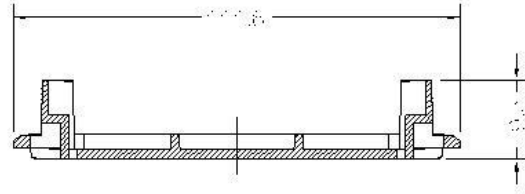
SECTION A-A



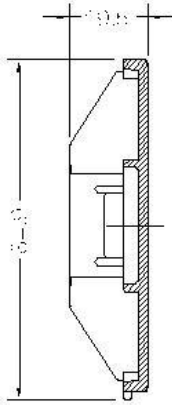
| | | | | | |
|----------|------------------|------|--|--------------|----------|
| 产品名称 | 铁框 | 客户名称 | | 日期 | 16/10/28 |
| 产品编号 | SC-C300-5500-TDB | 模具编号 | | 制图 | wang |
| 图纸编号 | | 后处理 | | 审核 | |
| 材重(KG/M) | | 件数 | | 嘉善一川电子科技有限公司 | |
| 净重(KG) | | 投影视看 | | | |



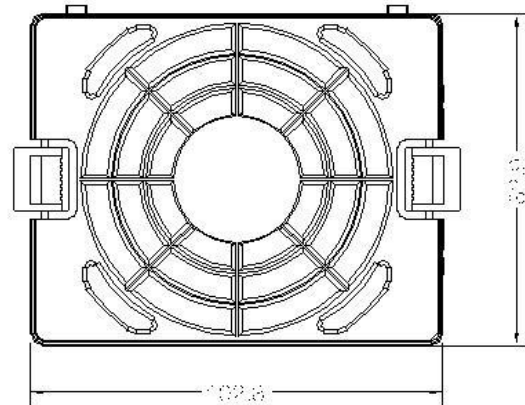
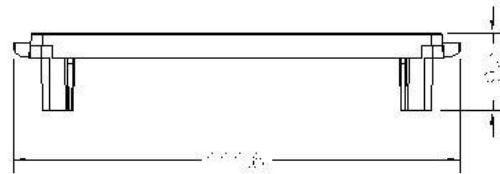
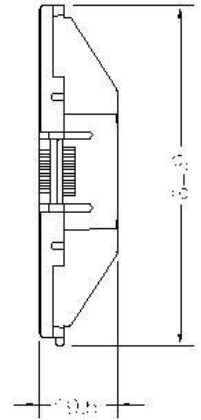
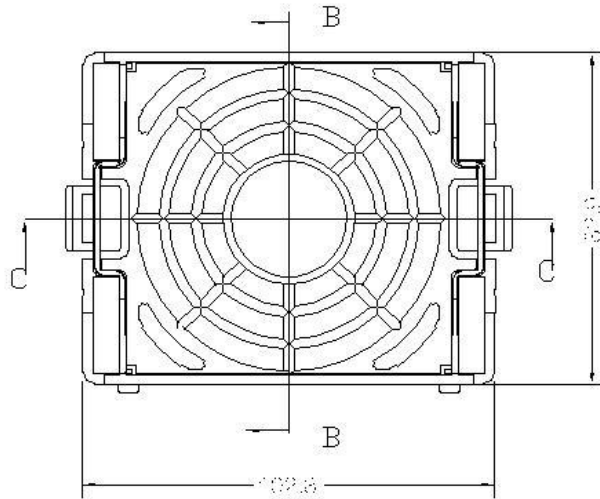
| | | | | |
|--------------|-----------------|------|----|----------|
| 产品名称 | 底座 | 客户名称 | 日期 | 16/10/28 |
| 产品编号 | SC-C300-5500-DZ | 模具编号 | 制图 | wang |
| 图纸编号 | | 后处理 | 审核 | |
| 重量(KG/M) | | 件数 | | |
| 净重(KG) | | 数量 | | |
| 嘉善一川电子科技有限公司 | | | | |



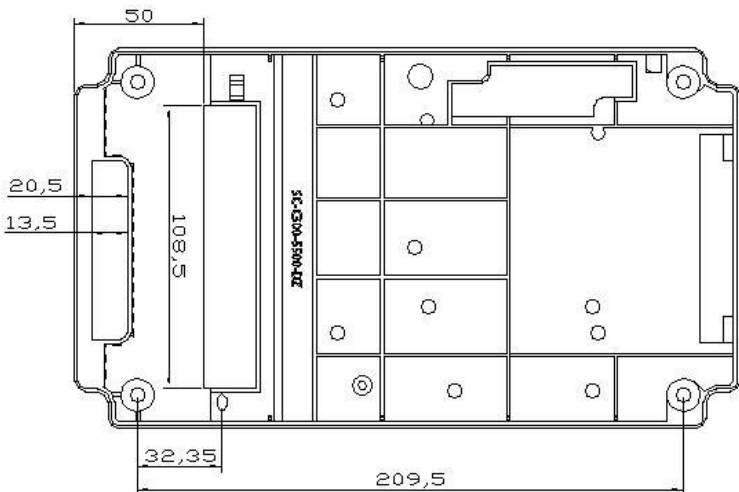
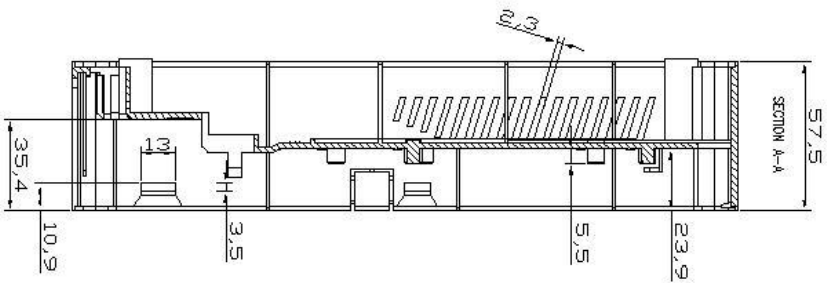
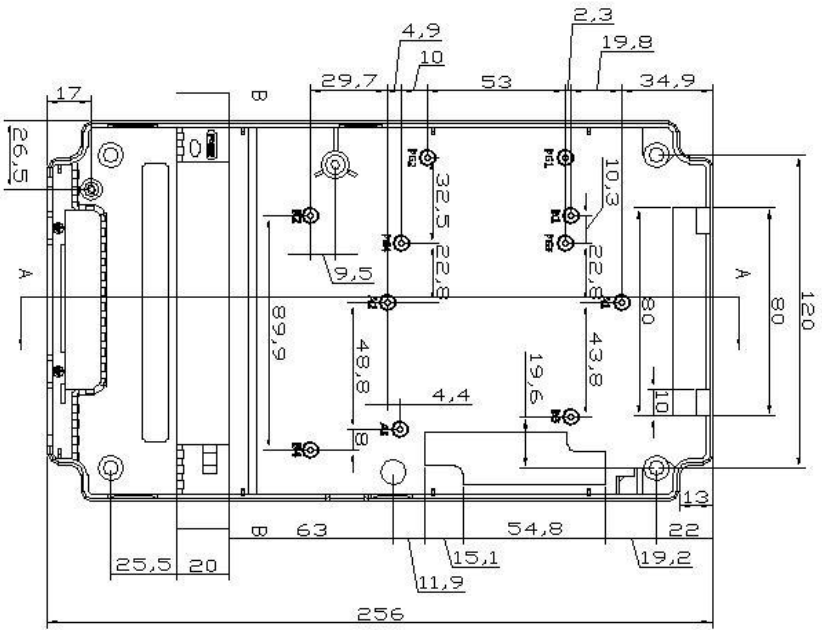
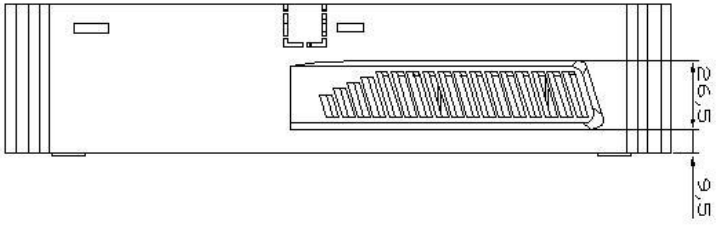
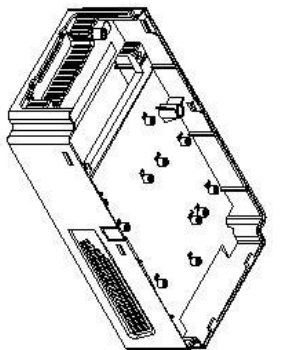
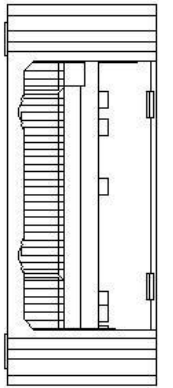
SECTION C-C



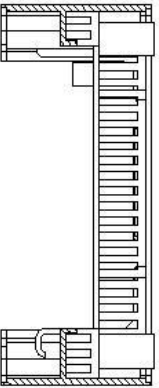
SECTION B-B



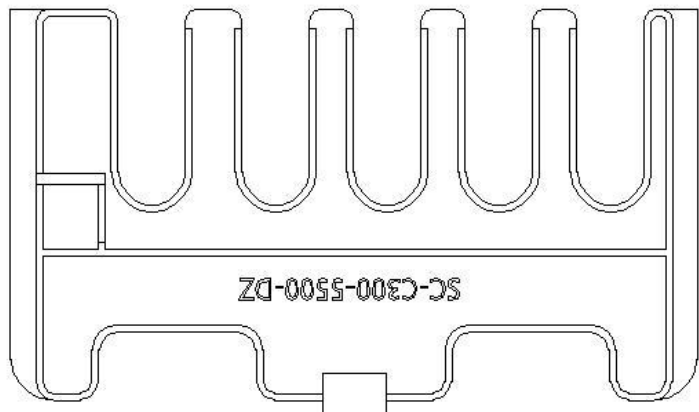
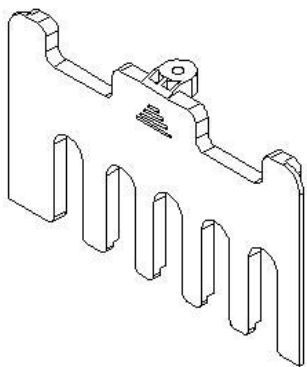
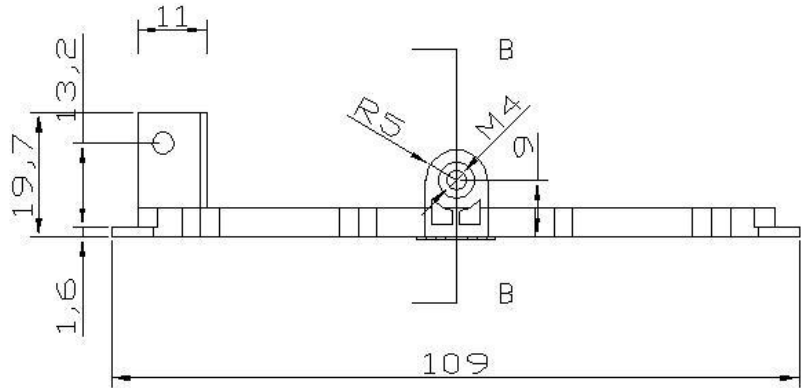
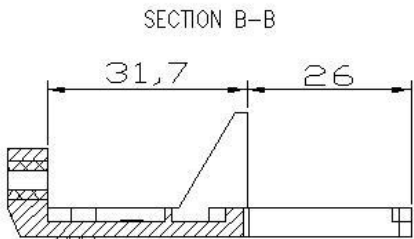
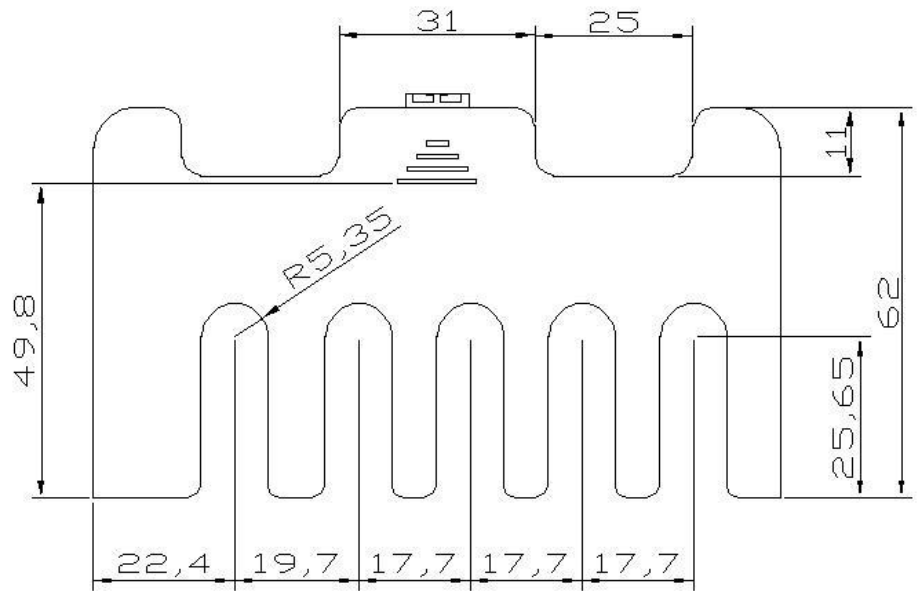
| | | | | | |
|----------|------------------|------|--|--------------|----------|
| 产品名称 | 散热器 | 客户名称 | | 日期 | 16/10/28 |
| 产品编号 | SC-C300-5500-DFZ | 模具编号 | | 制图 | wang |
| 图纸编号 | | 后处理 | | 审核 | |
| 重量(KG/M) | | 件数 | | 嘉善一川电子科技有限公司 | |
| 净重(KG) | | 投影视看 | | | |



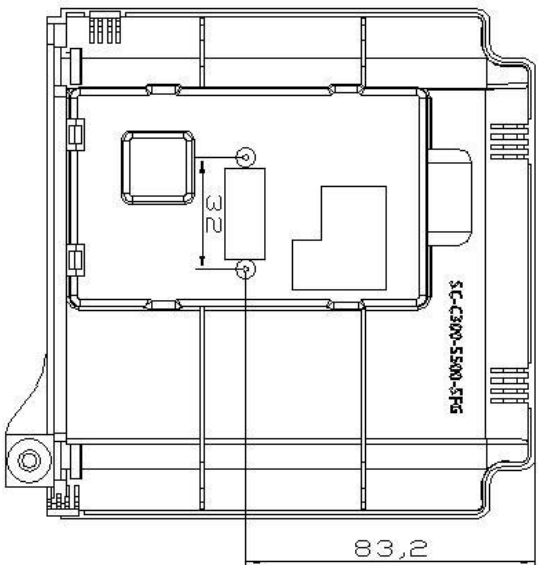
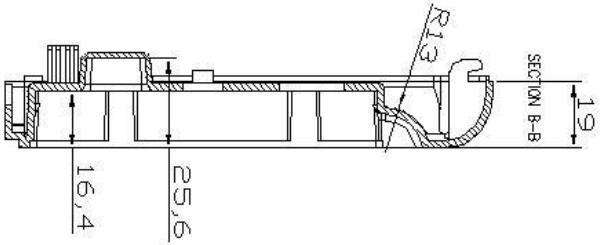
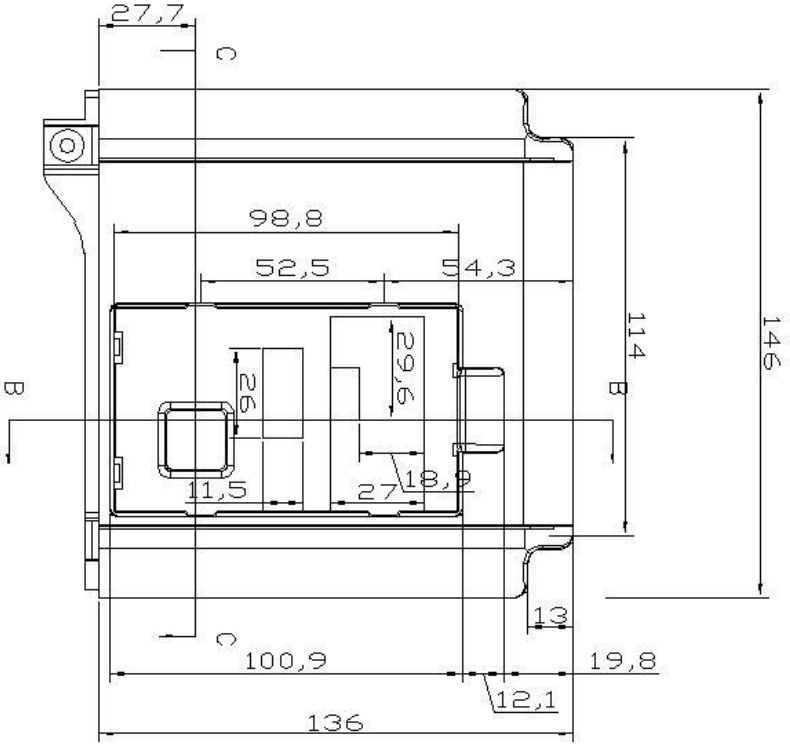
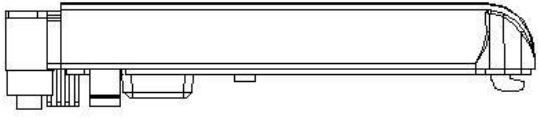
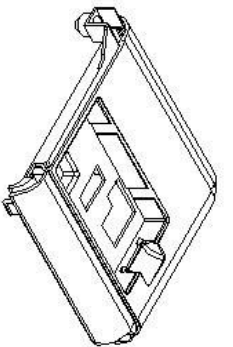
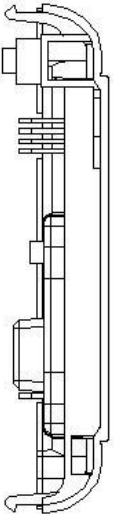
SECTION B-B



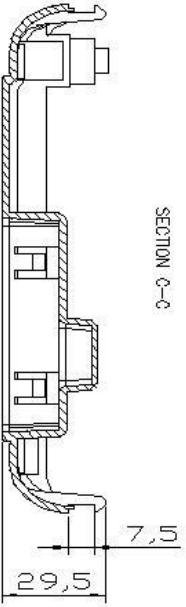
| | | | | | |
|--------------|-----------------|------|--|----|----------|
| 产品名称 | 中框 | 客户名称 | | 日期 | 16/10/28 |
| 产品编号 | SC-C300-5500-ZK | 模具编号 | | 制图 | wang |
| 图纸编号 | | 后处理 | | 审核 | |
| 料重(KG/M) | | 件数 | | | |
| 净重(KG) | | 数量 | | | |
| | | | | | |
| 嘉善一川电子科技有限公司 | | | | | |



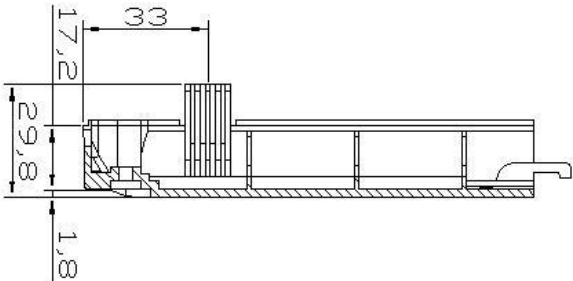
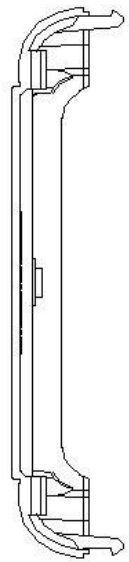
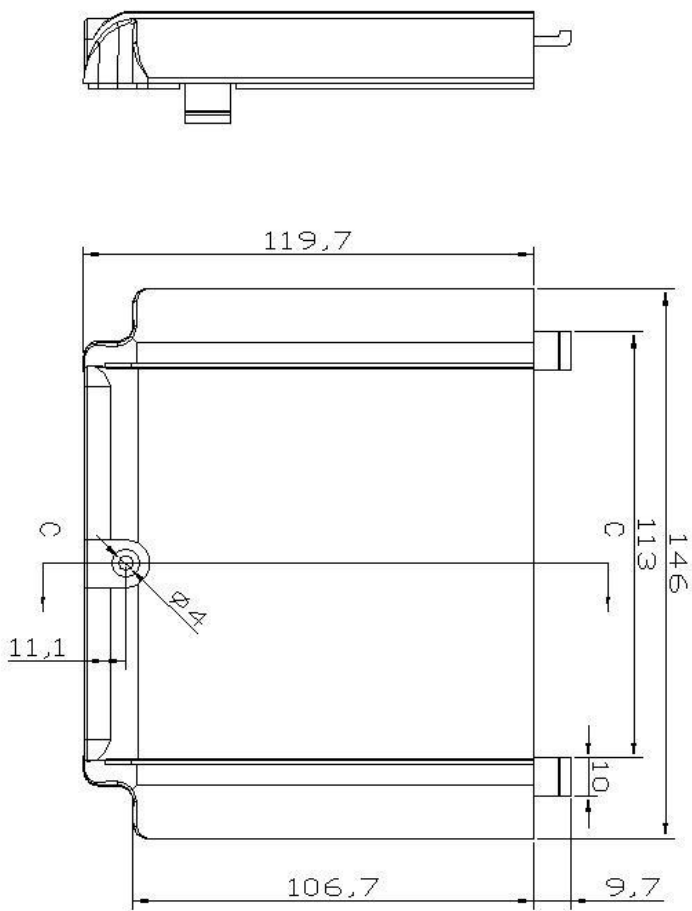
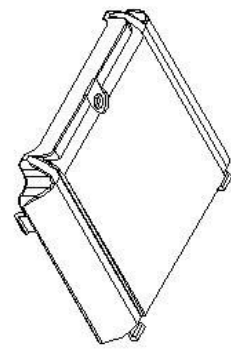
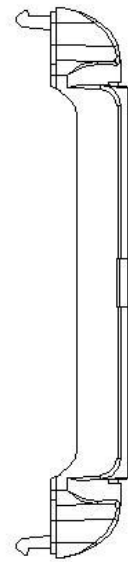
| | | | | | |
|----------|-------------------|------|--|--------------|----------|
| 产品名称 | 分装卡板 | 客户名称 | | 日期 | 16/10/28 |
| 产品编号 | SC-C300-5500-FXKB | 模具编号 | | 制图 | wang |
| 图纸编号 | | 后处理 | | 审核 | |
| 数量(KG/M) | | 件数 | | 嘉善一川电子科技有限公司 | |
| 净重(KG) | | 投影视看 | | | |



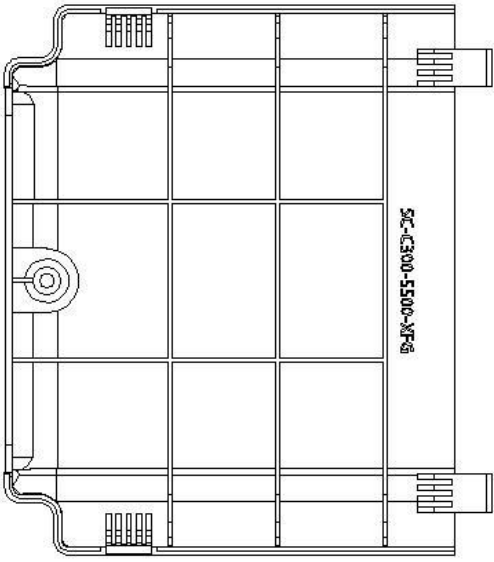
SECTION C-C



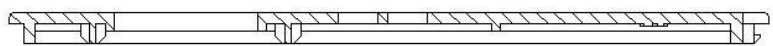
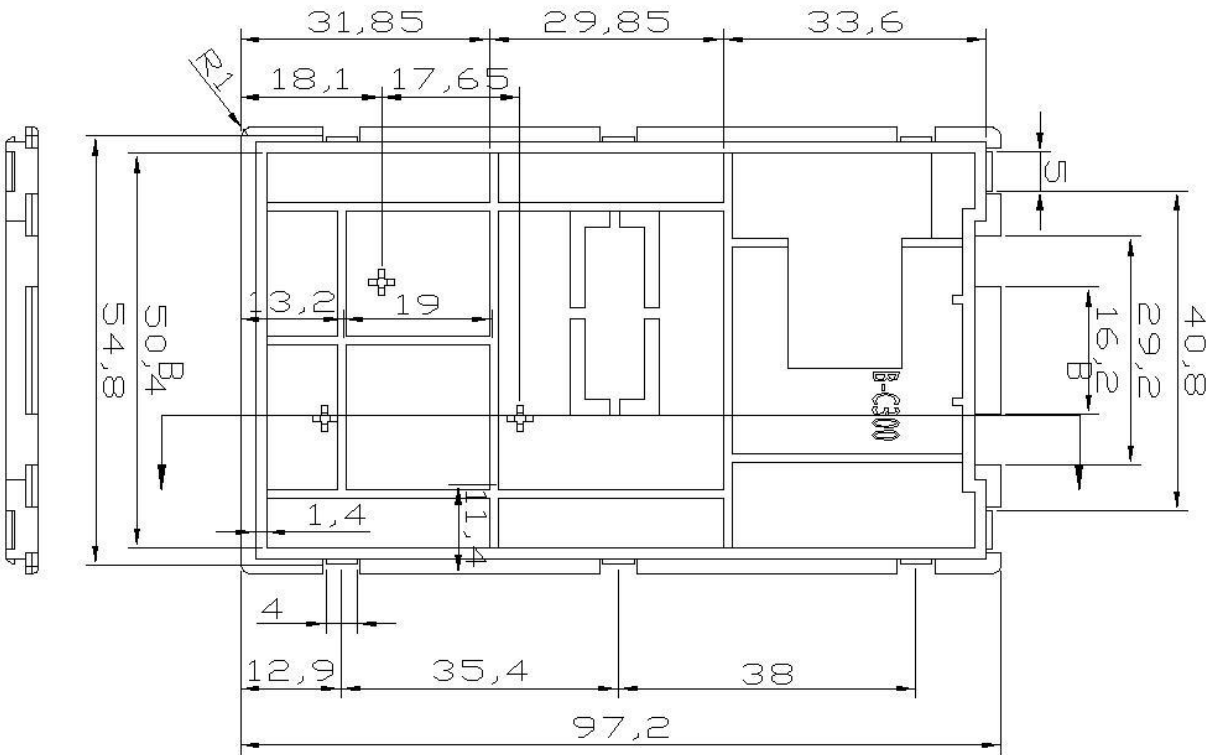
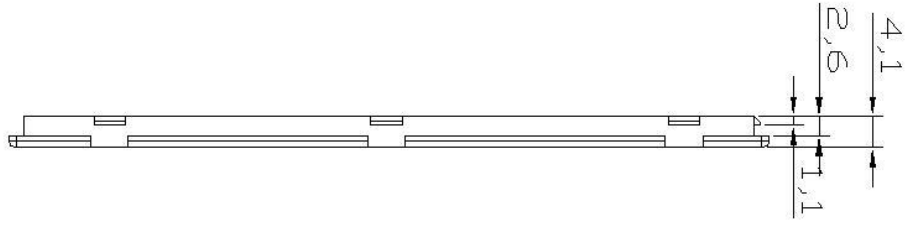
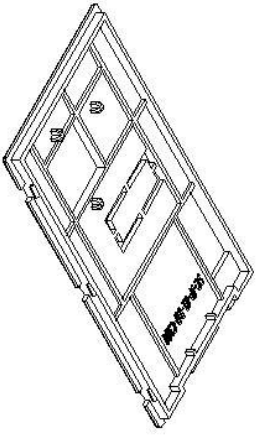
| | | | | |
|--------------|------------------|------|----|----------|
| 产品名称 | 上盖 | 客户名称 | 日期 | 16/10/28 |
| 产品编号 | SC-C300-5500-SFG | 模具编号 | 制图 | wang |
| 图纸编号 | | 后处理 | 审核 | |
| 重量(KG/M) | | 件数 | | |
| 净重(KG) | | 数量 | | |
| | | 审核 | | |
| 嘉善一川电子科技有限公司 | | | | |



SECTION C-C

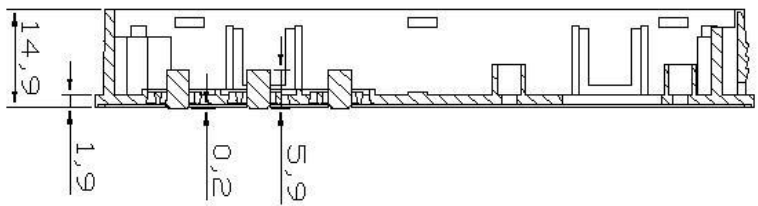
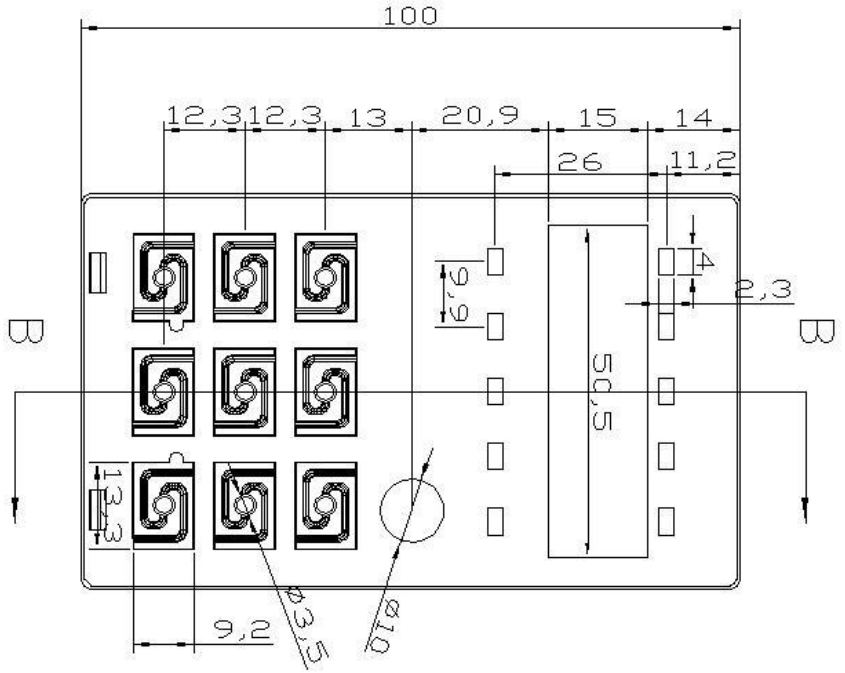
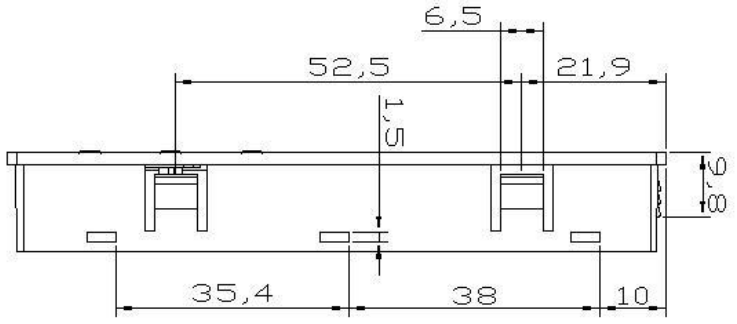
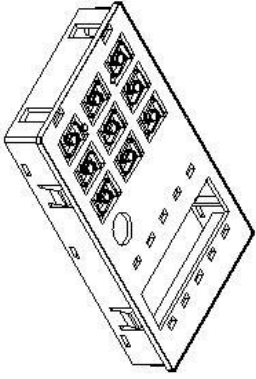


| | | | | | |
|--------------|------------------|------|--|----|----------|
| 产品名称 | 下脚盖 | 客户名称 | | 日期 | 16/10/28 |
| 产品编号 | SC-C300-5500-XFG | 模具编号 | | 制图 | wang |
| 图纸编号 | | 后处理 | | 审核 | |
| 重量(KG/M) | | 件数 | | | |
| 净重(KG) | | 数量 | | | |
| | | 参考 | | | |
| | | 规格 | | | |
| 嘉善一川电子科技有限公司 | | | | | |

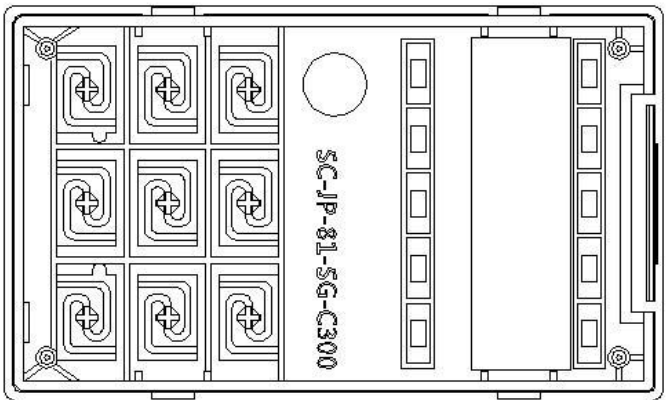


SECTION B-B

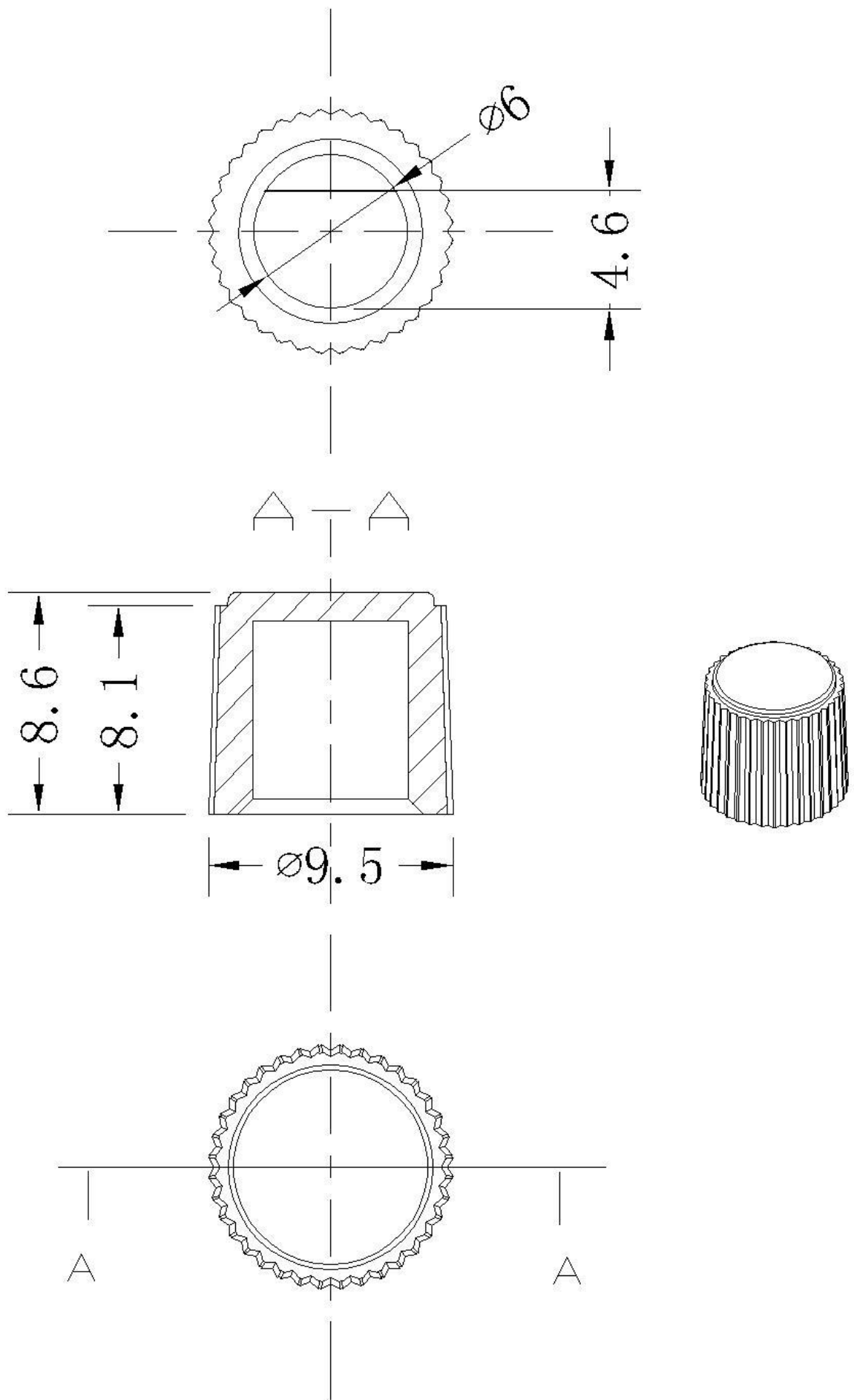
| | | | | | |
|--------------|------------------|------|--|----|----------|
| 产品名称 | 键盘底座 | 客户名称 | | 日期 | 16/10/20 |
| 产品编号 | SC-JP-81-DB-C300 | 模具编号 | | 制图 | wang |
| 图纸编号 | | 后处理 | | 审核 | |
| 材料(KG/M) | | 件数 | | | |
| 重量(KG) | | 数量 | | | |
| | | | | | |
| 嘉善一川电子科技有限公司 | | | | | |



SECTION B-B



| | | | | | | |
|--------------|------------------|----------|------|--|----|----------|
| 产品名称 | 键盘面板 | | 客户名称 | | 日期 | 16/10/20 |
| 产品编号 | SC-JP-81-SG-C300 | | 模具编号 | | 制图 | wang |
| 图纸编号 | | | 后处理 | | 审核 | |
| 重量(KG/M) | | 件数 | | | | |
| 重量(KG) | | 投影 视图 | | | | |
| 嘉善一川电子科技有限公司 | | | | | | |



| | | | | | |
|----------|-----------|------|--|--------------|----|
| 产品名称 | 电位器旋钮 | 客户名称 | | 日期 | |
| 产品编号 | SC-XN-80# | 模具编号 | | 制图 | 谢龙 |
| 图纸编号 | | 后处理 | | 审核 | |
| 重量(KG/M) | | 件数 | | 嘉善一川电子科技有限公司 | |
| 净重(KG) | | 投影视看 | | | |